

AZZURRA

LIME Wash

# LIME Wash

# LIME WASH

## SOLUZIONI DI ARREDAMENTO ESTETICHE E FUNZIONALI PER L'AMBIENTE LAVANDERIA

I locali lavanderia rappresentano un'area della casa molto più importante e vissuta di quanto si creda. Per questo Azzurra ha creato LIME WASH, un sistema per l'arredamento della lavanderia che introduce concetti innovativi nell'ottimizzazione dello spazio e nella ricerca di un valore estetico capace di aggiungere piacere ai momenti dedicati alla cura del guardaroba.

L'ambiente lavanderia acquisisce così un sapore nuovo, aggiungendo una stanza alla casa e presentandosi in modo accogliente a noi e ai nostri ospiti.

Un contesto quindi completamente ripensato che, riqualificando questo spazio, dà più valore a tutta la casa. Insieme a ciò LIME WASH è capace di sorprendere con uno studio ergonomico e funzionalità speciali in grado di rendere l'attività domestica più comoda e veloce. Sono inoltre state considerate le esigenze di solidità e di resistenza a eventuali fuoriuscite d'acqua di questo spazio di lavoro e di vita.

### AESTHETIC AND FUNCTIONAL FURNISHING SOLUTIONS FOR THE LAUNDRY PREMISES

The laundry room represents an area of the house much more important and lived than is generally supposed. For this reason, Lime Wash was created, a system for designing the laundry room introducing innovating concepts in space optimisation and in the search of an aesthetic value able to add pleasure to moments dedicated to taking care of the wardrobe.

### SOLUTIONS D'AMEUBLEMENT ESTHETIQUES ET FONCTIONNELLES POUR LA BUANDERIE

Les buanderies sont une zone de la maison beaucoup plus importante et vécue que l'on ne

le pense. Pour cette raison, nous avons créé Lime wash, un système d'ameublement de la buanderie qui introduit des concepts innovants pour optimiser l'espace et rechercher une valeur esthétique en mesure de rendre plus plaisants les moments dédiés au soin de la lingerie.

### ÄSTHETISCHE UND FUNKTIONELLE EINRICHTUNGSLÖSUNGEN FÜR WASCHRÄUME

Der Waschraum ist ein Bereich des Hauses, der wichtiger ist und mehr genutzt wird, als wir uns vorstellen. Aus diesem Grund wurde Lime Wash entwickelt. Dabei handelt es sich um ein Einrichtungssystem für den Waschraum, das innovative Konzepte zur Platzoptimierung sowie für die Suche nach einem ästhetischen Wert, der in der Lage ist den Momenten, in denen wir uns mit der Pflege der Wäsche beschäftigen, mehr Freude zukommen zu lassen, einführt.

### SOLUCIONES DE DECORACIÓN ESTÉTICAS Y FUNCIONALES PARA EL AMBIENTE LAVANDERÍA

La zona de lavandería representa una parte de la casa muy importante y más usada de lo que uno cree. Por este motivo se ha creado Lime Wash, un sistema para la decoración de la lavandería que introduce conceptos innovadores en la optimización del espacio y en la búsqueda de un valor estético capaz de agregar placer a los momentos dedicados al cuidado del guardarropa.



# INDEX

## LIME WASH TRASFORMA UN LOCALE DI SERVIZIO IN UN AMBIENTE PIACEVOLE DA VIVERE

La proposta LIME WASH si estende in orizzontale e in verticale per offrire alle esigenze di ogni tipo di locale e di utilizzo una soluzione su misura in termini funzionali e di impatto estetico. Buona visione.

—

**Lime Wash becomes a service premise in a pleasant environment to live in**

The LIME WASH proposal extends horizontally and vertically to offer a customised solution in terms of functionality and aesthetic to the needs of every type of premise and use. Good vision.

—

**Lime Wash transforme un local de service en une piece agreable a vivre**

LIME WASH est disponible dans les versions horizontale et verticale pour s'adapter aux exigences de chaque type de local et d'utilisation et sur mesure en termes de fonctions et d'impact esthétique. Bonne lecture...

**Lime Wash macht aus einem Arbeitsraum einen wohligen Lebensraum**

Die Kollektion LIME WASH kann horizontal wie auch vertikal gestaltet werden, um den Anforderungen jeder Art von Raum und Anwendung mit einer im Hinblick auf Funktionalität und Ästhetik maßgeschneiderten Lösung gerecht zu werden. Gute Aussichten.

—

**Lime Washtransforma un local de servicio en un ambiente agradable para vivir**

La propuesta LIME WASH se extiende en horizontal y en vertical para ofrecer de acuerdo a las exigencias de cada tipo de local y de uso una solución a medida en términos funcionales y de impacto estético. Buena visión.



01\_LIME WASH PAG. 8



02\_LIME WASH PAG. 20



03\_LIME WASH PAG. 30



04\_LIME WASH PAG. 44



05\_LIME WASH PAG. 54



06\_LIME WASH PAG. 64



07\_LIME WASH PAG. 78



08\_LIME WASH PAG. 88



09\_LIME WASH PAG. 100

# RECUPERARE SPAZIO GUADAGNARE TEMPO



Il sistema di arredamento LIME WASH è stato sottoposto, sia in fase progettuale che di verifica, a un ampio confronto con gli utilizzatori per poter offrire tutta la comodità e la facilità di movimento che uno spazio di lavoro deve, prima di ogni altra cosa, proporre.

**Recover space, gain time**  
The LIME WASH furniture system has been subject, both in the design and verification phases, a wide confrontation with the users in order to offer all the comfort and ease of movement that a workspace must, above all, provide.

## Recuperer l'espace, gagner du temps

Le système d'ameublement LIME WASH a été soumis, tant en phase de conception que de vérification, à une large confrontation avec les utilisateurs pour pouvoir offrir tout le confort et la facilité de mouvement qu'un espace de travail doit, avant toute chose, proposer.

## Platz nutzen und Zeit gewinnen

Das Einrichtungssystem LIME WASH wurde sowohl während der Projektplanung als auch während der Prüfung einem großen Anwender-Test unterzogen, um den ganzen Komfort und die ganze Einfachheit der Bewegungen anzubieten, die ein Arbeitsraum mehr als alles andere enthalten muss.

## Recuperar espacio ganar tiempo

El sistema de mobiliario LIME WASH ha sido sometido, tanto en fase de diseño como de control, a un amplio análisis con los usuarios para poder ofrecer toda la comodidad y la facilidad de movimiento que un espacio de trabajo debe, antes que cualquier otra cosa, proponer.

# UN LOCALE VIVIBILE ACCESSORIATO E PERSONALIZZATO

## LIME WASH È STUDIATO PER POTERSI ADATTARE A OGNI TIPO DI AMBIENTE



Le soluzioni estetiche LIME WASH sono state create dai designer Azzurra per garantire al locale lavanderia una coerenza con ogni stile di arredamento: dal look minimal al calore rassicurante delle finiture in legno, al gusto borghese e metropolitano.

## Lime Wash was designed to adapt itself to all kinds of environments

LIME WASH aesthetic solutions were created by the Azzurra designers to make the laundry room consistent with any furniture style: from the minimal look to the warm reassuring feature of the wooden finishes, to the bourgeois and metropolitan taste.

## Lime Wash est conçu pour s'adapter a toutes les pieces

Les solutions esthétiques LIME WASH ont été créées par les dessinateurs Azzurra adapter la buanderie à n'importe quel style d'ameublement : du look minimal à la chaleur rassurante des finitions en bois, au goût bourgeois et métropolitain.

## Lime Wash wurde so entwickelt, dass es sich an jede Art von Umgebung anpassen kann

Die ästhetischen Lösungen von LIME WASH wurden von den Designern Azzurra entwickelt, um im Waschraum Kohärenz mit jedem Einrichtungsstil zu garantieren: vom Minimal-Look bis hin zu warmen Oberflächen aus Holz im bürgerlichen oder weltstädtischen Stil.



## Lime Wash está estudiado para poderse adaptar a todo tipo de ambiente

Las soluciones estéticas LIME WASH han sido creadas por los diseñadores de Azzurra para garantizar al local de lavandería una coherencia con cada estilo de decoración: desde el look minimalista al calor reconfortante de los acabados de madera, al gusto burgués y metropolitano.





Immagine e cura dei dettagli si combinano con elementi funzionali come i contenitori estraibili.

Image and attention to details are combined with functional elements such as removable containers.

Image et soin du détail se mélangent aux éléments fonctionnels comme les conteneurs extractibles.



Bildhaftigkeit und Liebe zum Detail werden mit funktionellen Elementen wie ausziehbaren Behältern kombiniert.

Imagen y tratamiento de los detalles se combinan con elementos funcionales como los recipientes extraíbles.



Design e robustezza nella comoda maniglia estraibile. A destra, dettaglio delle colonne attrezzate.

Design and solidity of the handy pull-out handle. On the right, detail of the equipped columns.

Design et robustesse de la poignée extractible. À droite, une vue détaillée des colonnes équipées.

Design und Robustheit prägen den praktischen ausziehbaren Griff. Rechts sind die gut ausgestatteten Hochschränke im Detail abgebildet.

Diseño y resistencia en la cómoda manilla extraíble. A la derecha, detalle de las columnas equipadas.





Una originale colonna a giorno guardaroba perfettamente organizzata e di piacevole impatto estetico.

An original open column wardrobe perfectly organised and with a pleasant aesthetic impact.

Une originale colonne ouverte pour une garde-robes parfaitement organisée et un impact esthétique plaisant.

Ein origineller offener Hochschrank als perfekt organisierte Garderobe mit gefälliger Ästhetik.

Una original columna guardarropa a la vista perfectamente organizada y de agradable impacto estético.





Dettagli del lavatoio in ceramica con diverse funzionalità a seconda delle tre variabili di utilizzo.

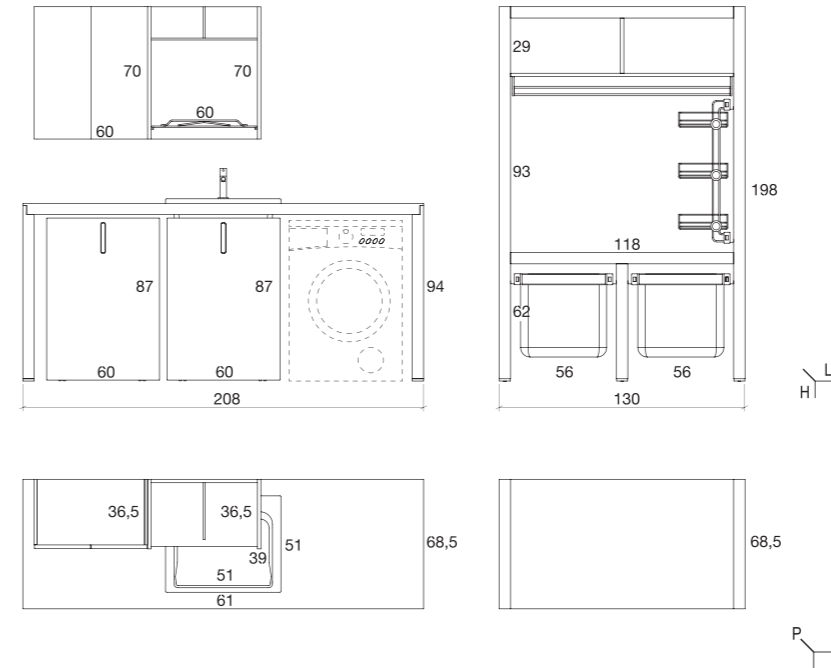
Details of the ceramic sink with different functions according to the three use variables.

Détails du bac à laver en céramique multifonctions grâce aux trois versions d'utilisation.

Detail des Waschtischs aus Keramik mit verschiedenen Funktionen, die von den drei unterschiedlichen Verwendungsarten abhängen.



Detalles del lavadero de cerámica con distintas funciones de acuerdo con las tres variables de uso.



## FINITURE COMPOSIZIONE

### PORTALE A GIORNO



HPL UNICOLOR  
MALTA CANAPA  
COD. TKD

### CESTONI / COLONNE / PENSILI



LACCATO BLU PASTELLO OPACO  
COD. 240

### COLONNE A GIORNO



DEKORATIVO 3D  
EUCALIPTO SABLÈ GRIGIO  
COD. 1SA (LAMINATO)

**1** Portale a giorno sp. 6 cm con lavatoio soprapiano York in ceramica Bianca (Vasca L. 51 P. 39 H. 23 cm)

**2** Cestoni estraibili su ruote con maniglia a incasso Level in nichel satinato lucido

**3** Pensili a giorno con ripiani in filo cromato e schienale personalizzato

**4** Colonna a giorno guardaroba sp. 6 cm con attrezzature estraibili e tubo appendiabiti

**1** Open door wid. 6 cm with York Bianco ceramic over counter basin (Basin L. 51 W. 39 H. 23 cm)

**2** Removable drawers with wheels and Level nichel satinato lucido built-in handle

**3** Open wall units with chromed shelves and customised back panel

**4** Open wardrobe column wid. 6 cm with removable equipment and rail for hangers

**1** Structure ouverte ép. 6 cm avec bac à laver encastré York en céramique Bianco (Bac L 51 P. 39 H. 23 cm)

**2** Paniers extractibles à roulettes avec poignée à encastrement Level en nichel satinato lucido

**3** Meubles suspendus ouverts avec étagères à bord chromé et panneau arrière personnalisé

**4** Colonne ouverte garde-robe ép. 6 cm avec équipements extractibles et barre de penderie

**1** Offenes Portal mit einer Stärke von 6 cm mit Halbeinbauwaschtisch York aus Keramik in der Farbe Bianco (Waschtisch L 51 T 39 H 23 cm)

**2** Ausziehbare Behälter auf Rollen mit eingefrästem Griff Level aus dem Material Nickel Satinato Lucido.

**3** Offene Hängeschränke mit Regalböden aus verchromtem Draht und personalisierter Rückwand

**4** Offener Garderoben-Hochschrank mit einer Stärke von 6 cm mit ausziehbarer Ausstattung und Kleiderstange

**1** Puerta a la vista de 6 cm de espesor con pileta en mesada York cm de cerámica Bianca (Pileta L. 51 P. 39 H. 23 cm)

**2** Cestas extraíbles sobre ruedas con manilla empotrada Level de nichel satinato lucido

**3** Alacenas a la vista con estantes de hilo cromado y respaldo personalizado

**4** Columna a la vista guardarropa de 6 cm de espesor con materiales extraíbles y bastón perchero





Durch die vertikale Anordnung von Waschmaschine und Wäschetrockner wird deren Verwendung einfacher und bequemer. Praktische und große Behälter auf Rädern.

Lavadora y secadora en alto hacen más sencillo y cómodo el uso. Los recipientes con ruedas son prácticos y amplios.

Lavabiancheria e asciugabiancheria sopraelevate rendono più agevole e comodo l'utilizzo. Pratici e capienti i contenitori su ruote.

Washing machine and dryer raised make their use easier and more convenient. The wheeled containers are practical and roomy.

Lave-linge et sèche-linge surélevés pour une utilisation plus simple et pratique. Grands paniers à roulettes.



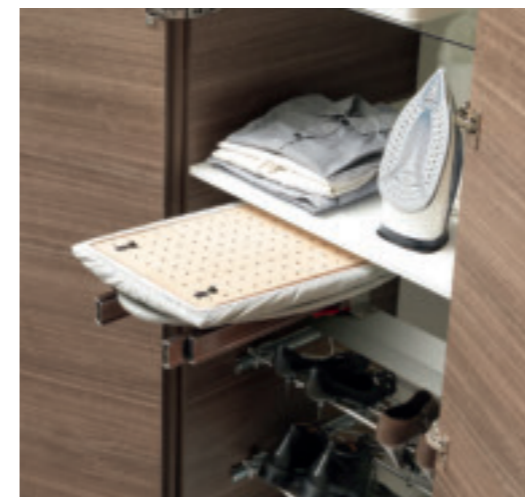


Particolare della maniglia verticale. Facilmente accessibile la colonna stiro attrezzata con l'asse estraibile e ripiani portascarpe in metallo su guide.

Detail of the vertical handle. Easily accessible ironing board column equipped with removable axis and metal shoe rack shelves on guides.

Poignée verticale originale. Facilement accessible, la colonne de repassage équipée d'axe extractible et d'étagères à chaussures en métal sur glissières.

Besondere vertikale Griffleiste. Einfach zugänglich ist der Bügel-Hochschrank mit ausziehbarem Bügelbrett und Schuh-Ablageflächen aus Metall auf Schienen.



Detalle de la manilla vertical. Fácilmente accesible la columna de planchado equipado con eje extraíble y estantes de metal sobre guías.





Anche questa composizione è dotata di uno speciale lavatoio, adattabile facilmente con tre tipologie di utilizzo.

This composition is also equipped with a special basin, which can be easily adapted with three use types.

Cette composition est, elle aussi, équipée de bac à laver facilement adaptable aux trois modes d'utilisation.

Auch diese Kombination ist mit einem speziellen Waschtisch ausgestattet, der leicht auf drei verschiedene Verwendungsarten angepasst werden kann.

También esta composición está equipada con un lavadero especial, fácilmente adaptable con tres tipologías de uso.





**1** Top sp. 1 cm con lavatoio integrato Oly-G55 (Vasca L. 52 P. 32,8 H. 22 cm)

**2** Pensile ante a specchio e fondo con gola

**3** Basi con gola superiore

**4** Colonna stiro con gola verticale laccata

**5** Colonna a giorno bucato sp. 6 cm portalavatrice e asciugatrice

**1** Top wid. 1 cm with built-in basin Oly-G55 (Basin L. 52 W. 32,8 H. 22 cm)

**2** Mirrored wall unit and bottom provided with groove

**3** Bases with upper groove

**4** Ironing board column with vertical lacquered groove

**5** Open column laundry wid. 6 cm washer machine and dryer units

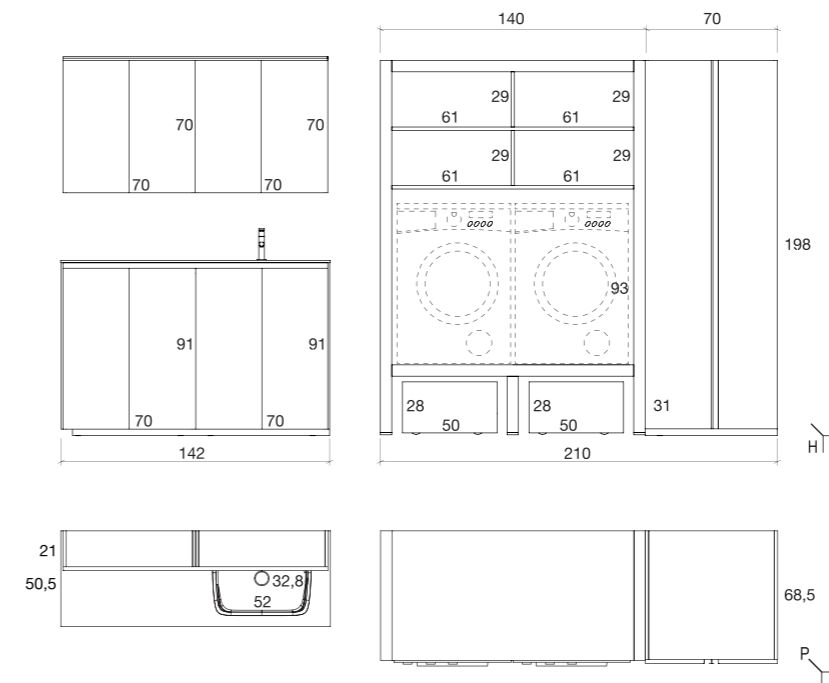
**1** Plan ép. 1 cm avec bac à laver moulé Oly-G55 (Bac L. 52 P. 32,8 H. 22 cm)

**2** Meuble suspendu à miroir et fond avec gorge

**3** Élément bas avec gorge supérieure

**4** Colonne de repassage avec gorge verticale laquée

**5** Colonne ouverte pour le linge ép. 6 cm pour le lave-linge et le sèche-linge



## FINITURE COMPOSIZIONE

### TOP CON LAVATOIO INTEGRATO



OCRITECH  
BIANCO LUCIDO  
COD. TD2

### BASI / CESTONI



LACCATO ARANCIO ZUCCA OPACO  
COD. 209

### COLONNE / COLONNE A GIORNO



DEKORATIVO 3D  
EUCALIPTO SABLÈ CANALETTO  
COD. 1SB (LAMINATO)

**1** Arbeitsplatte mit einer Stärke von 1 cm mit integriertem Waschtisch Oly-G55 (Waschtisch L 52 T 32,8 H 22 cm)

**2** Hängeschrank mit Spiegeltüren und Unterseite mit Einschnitt

**3** Unterschrank mit Einschnitt oben

**4** Bügel-Hochschrank mit vertikalem, lackiertem Einschnitt

**5** Offene Waschsäule mit einer Stärke von 6 cm für Waschmaschine und Wäschetrockner

**1** Mesada de 1 cm de espesor con pileta integrada Oly-G55 (Pileta L. 52 P. 32,8 H. 22 cm)

**2** Alacena con puertas con espejo y fondo con garganta

**3** Bases con garganta superior

**4** Columna de planchado con garganta vertical lacada

**5** Columna a la vista colada de 6 cm de espesor portalavadora y secadora





L'elegante piano con lavatoio integrato è inserito in una struttura con gambe in metallo laccato Bianco.

The elegant surface with built-in basin is inserted in a structure with Bianco lacquered metal legs.

L'élégant plan avec bac à laver moulé est inséré dans une structure avec pieds en métal laqué Bianco.



Die elegante Fläche mit integriertem Waschtisch ist in einen Verbau mit Metallbeinen in der Farbe Bianco eingesetzt.

La elegante mesada con pileta integrada está colocada en una estructura con patas de metal lacada Blanca.





Apertura a soffietto delle ante, coperchio con presa d'aria e telaio in metallo rendono questa colonna bucato la sede ideale per i vostri elettrodomestici.

Folding doors, cover with air intake and metal frame make this laundry column the perfect place for your appliances.

L'ouverture accordéon des portes, le couvercle avec la prise d'air et le châssis en métal rendent cette colonne à linge le logement idéal pour les électroménagers.

Falldüren, ein Deckel mit Luftzufuhr und das Gestell aus Metall machen diese Waschsäule zum idealen Platz für Ihre Haushaltsgeräte.

Abertura de las puerta de fuelle, tapa con la toma de aire y marco de metal hacen la columna de colada el lugar ideal para vuestros electrodomésticos.



Anche l'interno delle ante può essere attrezzato per organizzare al meglio lo spazio lavanderia lasciando una piacevole sensazione di ordine.

Also, the inside of the doors may be fitted to better organise the laundry space leaving a pleasant sense of order.

L'intérieur des portes peut également être équipé pour mieux organiser l'espace buanderie laissant ainsi une agréable sensation de rangement.

Auch die Innenseite der Türen kann ausgestattet werden, um den Waschraum bestens zu nutzen und für ein angenehmes Gefühl von Ordnung zu sorgen.

También el interior de las puertas se puede equipar para organizar de la mejor manera el espacio de la lavandería dejando una agradable sensación de orden.



La gestione del lavatoio può essere facilmente adattata con la speciale tavoletta bucato, spostabile secondo necessità.

The arrangement of the basin can be easily adapted with the special laundry board, which can be moved according to needs.



La gestion du bac à laver s'adapte facilement à la petite table à linge amovible.

Die Verwendung des Waschtischs kann mit dem speziellen Waschbrett, das je nach Bedürfnis abgeändert werden kann, einfach angepasst werden.

La gestión del lavadero se puede adaptar fácilmente con la especial tabla de colada, desplazable de acuerdo a las necesidades.





THERE IS ROOM FOR EVERYTHING

54



Dettagli di grande effetto per queste colonne guardaroba indipendenti dotate di illuminazione led e cestoni estraibili su ruote.

Impressive details for these self-standing wardrobe columns provided with led lights and removable wheeled drawers.



Des détails importants pour ces colonnes garde-robe indépendantes pourvues d'éclairage à led et de paniers extractibles à roulettes.

Ein Detail mit besonderem Effekt sind die freistehenden Garderoben-Hochschränke, die mit einer LED-Beleuchtung und ausziehbaren Behältern auf Rädern ausgestattet sind.

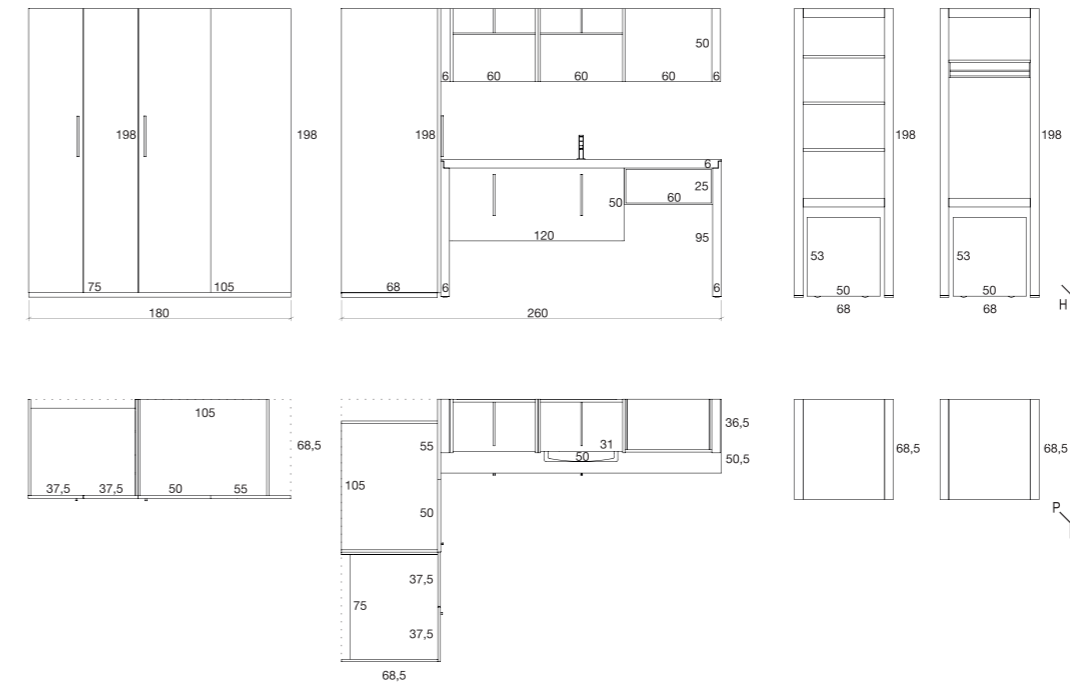
Detalles de gran efecto para estas columnas guardarropa independientes que cuentan con iluminación led y cestas extraíbles con ruedas.





- 1 Top sp. 6 cm con lavatoio integrato One-B55 (Vasca L. 50 P. 31 H. 19 cm) e gamba in metallo Bianco opaco
- 2 Cestone con maniglia verticale Simple Brill
- 3 Pensili a giorno con ripiani in filo cromato e schienale personalizzato
- 4 Colonna bucato con apertura a soffietto
- 5 Colonna angolo attrezzata
- 6 Colonne a giorno guardaroba sp. 6 cm con luci a led

- 1 Top Wid. 6 cm with built-in basin One-B55 (Basin W. 50 D. 31 H. 19 cm) and Matt Bianco metal leg
- 2 Drawer with Simple Brill vertical handle
- 3 Open wall units with chromed shelves and customised back panel
- 4 Laundry column with folding door
- 5 Equipped corner column
- 6 Open wardrobe columns wid. 6 cm with led lights



- 1 Plan ép. 6 cm avec bac à laver moulé One\_B55 (bac L 50 P. 30 H. 19 cm) et pieds en métal Bianco mat
- 2 Panier pourvu de poignée verticale Simple Brill
- 3 Meubles suspendus ouverts avec étagères à bord chromé et panneau arrière personnalisé
- 4 Colonne à linge avec ouverture accordéon
- 5 Colonne d'angle équipée
- 6 Colonne ouverte garde-robe ép. 6 cm avec éclairage à led

- 1 Arbeitsplatte mit einer Stärke von 6 cm mit integriertem Waschtisch One-B55 (Waschtisch L 50 T 30 H 19 cm) und Bein aus Metall in der Farbe Bianco matt
- 2 Behälter mit vertikalem Griff Simple Brill
- 3 Offene Hängeschränke mit

Regalböden aus verchromtem Draht und personalisierter Rückwand

- 4 Waschsäule mit Einschnitt
- 5 Eckhochschrank mit Ausstattung
- 6 Offene Garderoben-Hochschränke mit einer Stärke von 6 cm mit LED- Beleuchtung

- 1 Mesada de 6 cm de espesor con pileta lavadero integrada One-B55 (Pileta L. 50 P. 30 H. 19 cm) y pata de metal Bianco opaco
- 2 Cesta con manilla vertical Simple Brill
- 3 Alacenas a la vista con estantes de hilo cromado y respaldo personalizado
- 4 Columna colada con abertura de fuelle
- 5 Columna ángulo equipada
- 6 Columna a la vista guardarropa de 6 cm con luces de led

## FINITURE COMPOSIZIONE

### TOP CON LAVATOIO INTEGRATO



TECNORIL  
BIANCO  
COD. TT0

### BASI / PENSILI



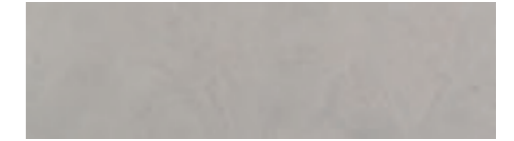
DEKORATIVO 3D  
NODATO SPACCATO BIONDO  
COD. 1NA

### COLONNE / CESTONI

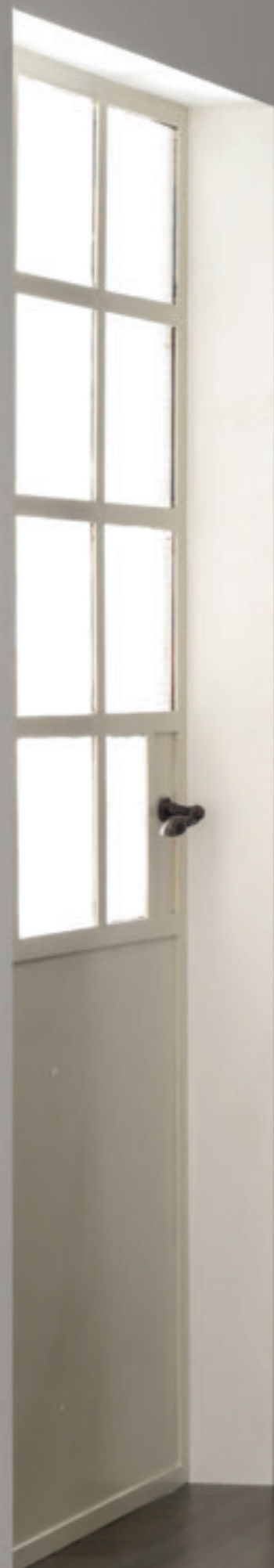


LACCATO BIANCO OPACO  
COD. 20B

### COLONNE A GIORNO



DEKORATIVO 3D  
CEMENTO TORTORA  
COD. 1A2 (LAMINATO)







Finitura HPL pratica ed elegante per questo portale che integra lavatoio, cestone mobile e lavabiancheria. Pensile ante a specchio con illuminazione interna ed esterna.

HPL practical and elegant finish for this portal, which integrates basin, mobile drawer and washing machine. Mirror door wall units with internal and external lighting.

Finition HPL pratique et élégante pour cette structure qui enveloppe le bac à laver, le panier mobile et le lave-linge. Éléments hauts avec porte miroir et éclairage interne et externe.

Praktische und elegante HPL-Oberfläche für dieses Portal, das Platz für einen Waschtisch, einen beweglichen Behälter und eine Waschmaschine bietet.

Acabado HPL práctica y elegante para esta puerta que integra pileta, cesta móvil y lavadora.





Le speciali giunzioni "Step" tra base e fianco assicurano grande robustezza e solidità al mobile.

The special "Step" joints between the base and the side panel provide great solidity and robustness to the unit.



Les jonctions spéciales Step entre l'élément bas et la joue rendent ce meuble robuste et solide.

Die speziellen Verbindungen „Step“ zwischen dem Unterschrank und den Seitenteilen verleihen den Möbeln besondere Robustheit und Festigkeit.

Las especiales juntas "Step" entre base y costado aseguran gran resistencia y solidez al mueble.



Le funzionalità Lime Wash permettono un intelligente risparmio dei tempi operativi.

The Lime Wash functions allow an intelligent saving of operating times.

Les fonctionnalités de LIME WASH permettent de réduire intelligemment les temps de travail.

Die Funktionen von Lime Wash ermöglichen intelligente Ersparnisse in der Arbeitszeit.

Las funcionalidades Lime Wash permiten un ahorro inteligente de los tiempos operativos.



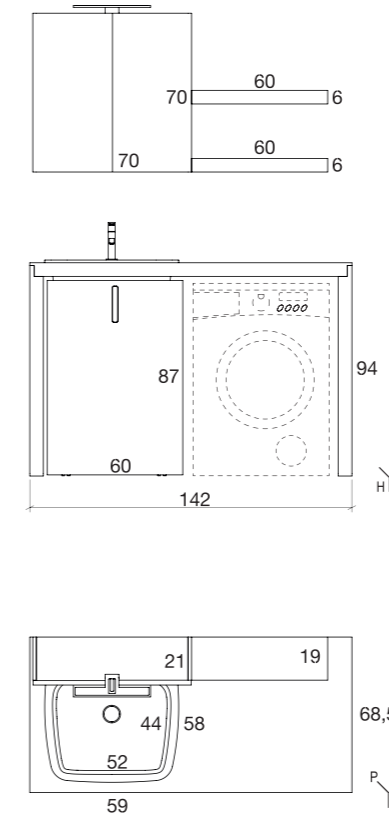
- 1 Portale a giorno sp. 6 cm con lavatoio soprapiano Oly-P65 (Vasca L. 52 P. 44 H. 22 cm) in Ocritech Bianco opaco (Cod.TD1)
- 2 Pensile ante a specchio e fondo con gola
- 3 Lampada Led Short (cod.LPSH034)
- 4 Cestoni estraibili su ruote con maniglia a incasso Level Bianco opaco

- 1 Open door wid. 6 cm with over counter basin Oly-P65 (Basin L. 52 D. 44 H. 22 cm) in Matt Ocritech Bianco (Cod.TD1)
- 2 Mirrored wall unit and bottom provided with groove
- 3 Led Short Lamp (cod. LPSH034)
- 4 Removable wheeled drawers with Level Bianco matt handle

- 1 Structure ouverte ép. 6 cm avec bac à laver encastré Oly-P65 (Bac L. 52 P. 44 H. 22 cm) en Ocritech Bianco mat (code TD1)
- 2 Meuble suspendu à miroir et fond avec gorge
- 3 Lampe Led Short (code LPSH034)
- 4 Paniers extractibles à roulettes pourvus de poignée Level Bianco mat

- 1 Offenes Regal mit einer Stärke von 6 cm mit aufgesetztem Waschtisch Oly-P65 (Waschtisch L 52 T 44 H 22 cm) aus mattem Ocritech Bianco (Cod. TD1)
- 2 Hängeschrank mit Spiegeltüren und Unterseite mit Einschnitt
- 3 LED-Lampe Short (Code LPSH034)
- 4 Ausziehbare Körbe auf Rädern mit mattem Griff Level Bianco

- 1 Puerta a la vista de 6 cm con pileta lavadero con mesada Oly-P65 (Pileta L. 52 P. 44 H. 22 cm) de Ocritech Bianco opaco (Cód.TD1)
- 2 Alacena con puertas con espejo y fondo con garganta
- 3 Lámpara Led Short (cód. LPSH034)
- 4 Cestas extraíbles con ruedas con manilla Level Bianco opaco



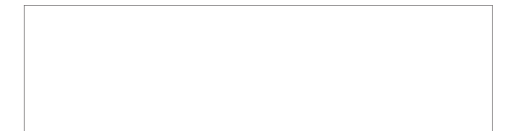
## FINITURE COMPOSIZIONE

### PORTALE A GIORNO / MENSOLE

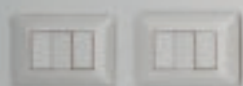


HPL UNICOLOR  
ROVERE WAFER  
COD. TK2

### BASI



LACCATO BIANCO OPACO  
COD. 20B





Speciale composizione per un elemento bagno supplementare a cui si delega la funzione lavanderia.

Special composition for an extra bathroom unit, which serves as laundry unit.

Composition spéciale pour un élément de salle de bains supplémentaire dédié à la buanderie.

Spezielle Kombination für ein zusätzliches Element im Bad, das die Funktion eines Waschraumes übernimmt.

Composición especial para un elemento baño adicional al cual se adjudica la función de lavandería.





Elemento con piano lavatoio che contiene la lavabiancheria. Alla base uno zoccolo in alluminio amovibile di altezza 3 cm che aggiunge leggerezza al design.

Unit with basin top, containing the washing machine. At the base a removable aluminium base, 3 cm high, adds lightness to the design.

Élément avec plan pour bac à laver contenant le lave-linge. Sur l'élément bas un socle en aluminium amovible de 3 cm de haut qui ajoute une touche de légèreté au design.

Element mit Waschfläche, in dem die Waschmaschine untergebracht ist. Der Sockel am Unterschrank besteht aus beweglichem Aluminium mit einer Höhe von 3 cm, der dem Design Leichtigkeit verleiht.

Elemento con plano pileta de lavadero que contiene la lavadora. En la base un zócalo de aluminio extraíble de 3 cm de altura que agrega levedad al diseño.



La base del mobile appare piacevolmente sospesa grazie allo zoccolo rientrante in alluminio. Lavatoio con tavoletta bucato a tripla funzionalità.

The base of the unit appears pleasantly suspended owing to the recessed aluminium base. Washing unit with washing board with three functions.

L'élément bas apparaît agréablement suspendu grâce au socle en aluminium en retrait. Bac à laver avec tablette à linge multifonctions.

Der Unterschrank der Möbel erscheint dank des zurückversetzten Sockels aus Aluminium hängend. Waschtisch mit Waschbrett mit drei Funktionen.

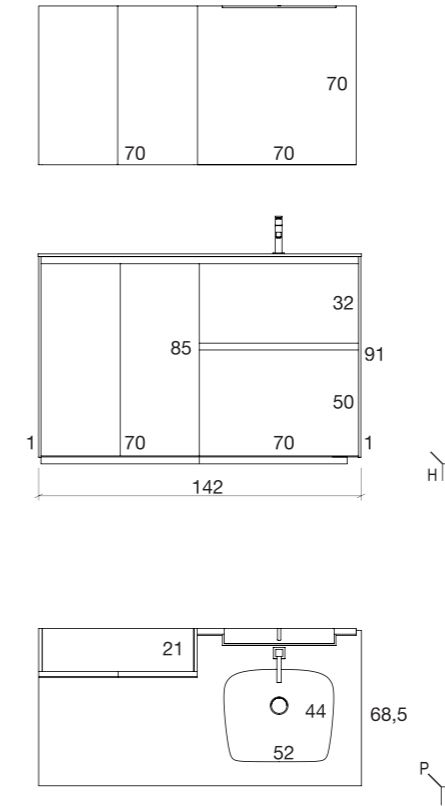
La base del mueble parece plácidamente suspendida gracias al zócalo incluido de aluminio. Pileta de lavadero con fregadero para colada de triple funcionalidad.







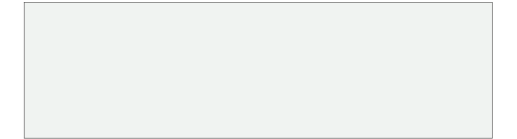
- |   |   |   |
|---|---|---|
| <b>1</b> Top sp. 1 cm con lavatoio integrato Oly-G65 (Vasca L. 52 P. 44 H. 22 cm) | <b>1</b> Top wid. 1 cm with Built-in basin Oly - G65 (Basin L. 52 W. 44 H. 22 cm) | <b>1</b> Plan ép. 1cm avec bac à laver moulé Oly-G65 (Bac L. 52 P. 32,8 H. 22 cm) |
| <b>2</b> Specchio quadrato L 70x70 cm profilo alluminio                           | <b>2</b> Square mirror L 70x70 cm aluminium profile                               | <b>2</b> Miroir carré L 70x70 cm profilé en aluminium                             |
| <b>3</b> Lampada Led Thin (cod. LPTH050)  | <b>3</b> Led Thin Lamp (cod. LPTH050)   | <b>3</b> Lampe à Led Thin (code LPTH050)  |
| <b>4</b> Basi con gola superiore H. 91 cm   | <b>4</b> Bases with upper groove H. 91 cm   | <b>4</b> Éléments bas avec gorge supérieure H. 91 cm                              |



- |   |   |
|---|---|
| <b>1</b> Arbeitsplatte mit einer Stärke von 1 cm mit integriertem Waschtisch Oly-G65 (Waschtisch L 52 T 32,8 H 22 cm) | <b>1</b> Mesada de 1 cm de espesor con Pileta integrada Oly - G65 (Pileta L. 52 P. 32,8 H. 22 cm) |
| <b>2</b> Quadratischer Spiegel L 70 x 70 cm mit Aluminiumprofil   | <b>2</b> Espejo cuadrado L 70x70 cm perfil de aluminio  |
| <b>3</b> LED-Lampe Thin (Code LPTH050)  | <b>3</b> Lámpara Led Thin (cód. LPTH050)  |
| <b>4</b> Unterschrank mit Einschnitt oben H. 91 cm  | <b>4</b> Bases con garganta superior H. 91 cm   |

## FINITURE COMPOSIZIONE

### TOP CON LAVATOIO INTEGRATO



OCRITECH  
BIANCO OPACO  
COD. TD1

### BASI



LACCATO CENERE OPACO  
COD. 292





Soluzione compositiva che abbina un piano di lavoro a penisola a una colonna a giorno guardaroba di grande robustezza e forte spessore.

Composition solution, combining an L-shaped counter top and an open wardrobe column, very steady and wide.

Solution modulaire qui associe un plan de travail en îlot à une colonne garde-robe ouvert extrêmement robuste et très épaisse.

Kombinationslösung, die eine Arbeitsfläche in Form einer Halbinsel mit einem offenen Garderoben-Hochschrank mit besonderer Robustheit und einem starken Durchmesser vereint.

Solución de composición que combina una mesada en isla con una columna a la vista guardarropa de gran resistencia y fuerte espesor.





L'elemento colonna a giorno guardaroba consente l'accesso da entrambi i lati. Al suo interno ripiani in filo metallico cromato.

The wardrobe open column unit allows access from both sides. Chromium-plated metal wire shelves are placed inside.

L'élément colonne garde-robe ouvert permet l'accès des deux côtés. À l'intérieur, des étagères en fil métallique chromé.



Der offene Garderoben-Hochschrank ermöglicht einen Zugang von beiden Seiten. Innen befinden sich Regalböden aus verchromtem Metalldraht.

El elemento columna a la vista guardarropa permite la entrada de ambos lados. En su interior estantes de hilo metálico cromado.



Leggerezza estetica e grande praticità sono suggerite da questo progetto. L'anta è montata direttamente sul pannello angolo.

Aesthetic lightness and great convenience are suggested by this project. The door is mounted directly on the corner panel.

Légèreté, esthétique et praticité sont les principes suggérés par cet élément. La porte est montée directement sur le panneau d'angle.

Dieses Projekt besticht durch ästhetische Leichtigkeit und besondere Zweckmäßigkeit. Das Türblatt ist direkt am Eckpaneel montiert.

Levedad estética y gran practicidad son sugeridas por este proyecto. La puerta está montada directamente en el panel ángulo.



Finitura legno e metallo si incontrano in questa speciale giunzione Lime Wash a "Step" per unire estetica e durata nel tempo.

Wood and metal finishing are combined in this special "Step" Lime Wash joint to put together aesthetics and durability.

Des finitions en bois et métal s'unissent dans cette jonction spéciale Lime Wash appelée Step et marient l'esthétique et la durabilité.

Oberflächen aus Holz und Metall treffen in dieser speziellen Verbindung „Step“ von Lime Wash aufeinander, um Ästhetik und Haltbarkeit über die Zeit zu verbinden.

Acabado de madera y metal se encuentran en esta especial combinación Lime Wash a "Step" para unir estética y duración en el tiempo.





I piedini in Tecnoril Bianco preservano il mobile in situazioni di umidità elevata o in caso di fuoriuscite d'acqua accidentali. Lavatoio con tavoletta bucato a tripla funzionalità.

The legs in Tecnoril Bianco preserve the unit in high humidity conditions or in case of accidental water spills. Washing unit with washing board with three functions.

Les pieds en Tecnoril Bianco matpréservent le meuble en cas d'humidité élevée ou de fuites d'eau accidentelles. Bac à laver avec tablette à linge multifonctions.

Die Standfüße aus Tecnoril Bianco schützen die Möbel bei erhöhter Feuchtigkeit oder bei zufälligen Wasseraustritten. Waschtisch mit Waschbrett mit drei Funktionen.

Los pies de Tecnoril Bianco preservan al mueble de situaciones de humedad elevada o en caso de salidas de agua accidentales. Pileta de lavadero con fregadero para colada de triple funcionalidad.





## FINITURE COMPOSIZIONE

### TOP CON LAVATOIO INTEGRATO

GEACRIL  
BIANCO LUCIDO  
COD. T10

### BASI / PENSILI / COLONNE

LACCATO VERDE GHIAIA OPACO  
COD. 231

### COLONNE A GIORNO / TOP MENSOLA

DEKORATIVO 3D  
EUCALIPTO SABLÈ TERMOCOTTO  
COD. 1SC (LAMINATO)

- 1 Top sp. 1,2 cm con lavatoio integrato One-B65 (Vasca L. 50 P. 40 H. 19 cm)
- 2 Basi con cestoni e maniglia a incasso Level in nichel satinato lucido
- 3 Pensili a giorno con ripiani in filo cromato e schienale personalizzato
- 4 Colonna a giorno guardaroba sp. 6 cm con ripiani in filo cromato e tubo appendiabili

- 1 Top wid. 1.2 cm with Built-in basin One-B65 (Basin L. 50 W. 40 H. 19 cm)
- 2 Bases with drawers and Level nichel satinato lucido handle
- 3 Open wall units with chromed shelves and customised back panel
- 4 Open wardrobe column wid. 6 cm with chrome shelves and rail for hangers

- 1 Plan ép. 1,2 cm avec bac à laver moulé One-B65 (Bac L. 50 P. 40 H. 19 cm)
- 2 Éléments bas avec paniers et poignée Level en nichel satinato lucido
- 3 Meubles suspendus ouverts avec étagères à bord chromé et panneau arrière personnalisé
- 4 Colonne ouverte garde-robe ép. 6 cm avec étagères en fil métallique chromé et barre de penderie

- 1 Arbeitsplatte mit einer Stärke von 1,2 cm mit integriertem Waschtisch One-B65 (Waschtisch L 50 T 40 H 19 cm)
- 2 Unterschränke mit Behältern und Griff Level aus Nichel Satinato Lucido
- 3 Offene Hängeschränke mit Regalböden aus verchromtem Draht und personalisierter Rückwand
- 4 Offener Garderoben-Hochschrank mit einer Stärke von 6 cm mit Regalböden aus verchromtem Draht und Kleiderstange

- 1 Mesada de 1,2 cm de espesor con Pileta integrada Oly-G55 (Pileta L. 50 P. 40 H. 19 cm)
- 2 Bases con cestas y manilla Level de nichel satinato lucido
- 3 Alacenas a la vista con estantes de hilo cromado y respaldo personalizado
- 4 Columna a la vista guardarropa de 6 cm de espesor con estantes de hilo cromado y perchero





Priorità agli aspetti funzionali con gli speciali pensili a giorno con fondo in filo d'acciaio cromato.

—  
Priority has been given to the functional aspects with special wall units with chromed steel wire.



Priorité aux aspects fonctionnels avec les meubles suspendus ouverts avec fond en fil d'acier chromé.

—  
Priorität für funktionelle Aspekte mit speziellen offenen Hängeschränken mit einem Boden aus verzinktem Stahldraht.

—  
Prioridad son los aspectos funcionales con las alacenas especiales a la vista con el fondo de hilo de acero cromado.





Il portale con lavatoio e struttura di spessore 60 mm dispone di un comodo porta asciugamani sul lato.

The portal with washing basin and structure, 60 mm thick, includes a comfortable towel rack on the side.

Le support avec bac à laver et structure de 60 mm d'épaisseur dispose d'un pratique porte-serviette sur le côté.

Das Portal mit Waschtisch und Korpus mit einem Durchmesser von 60 mm ist mit einem praktischen Handtuchhalter an der Seite ausgestattet.

La puerta con pileta y estructura de 60 mm de espesor cuenta con un cómodo porta toallas en el lado.



Ordine, comodità di accesso e robustezza nella mezza colonna bucato porta elettrodomestici con giunzione Lime Wash a "Step". Struttura con forte spessore.

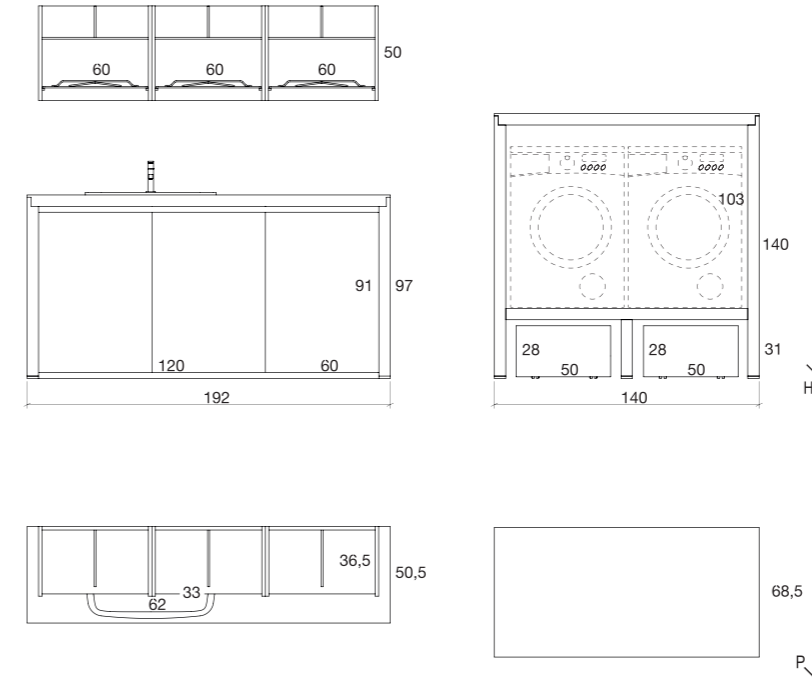
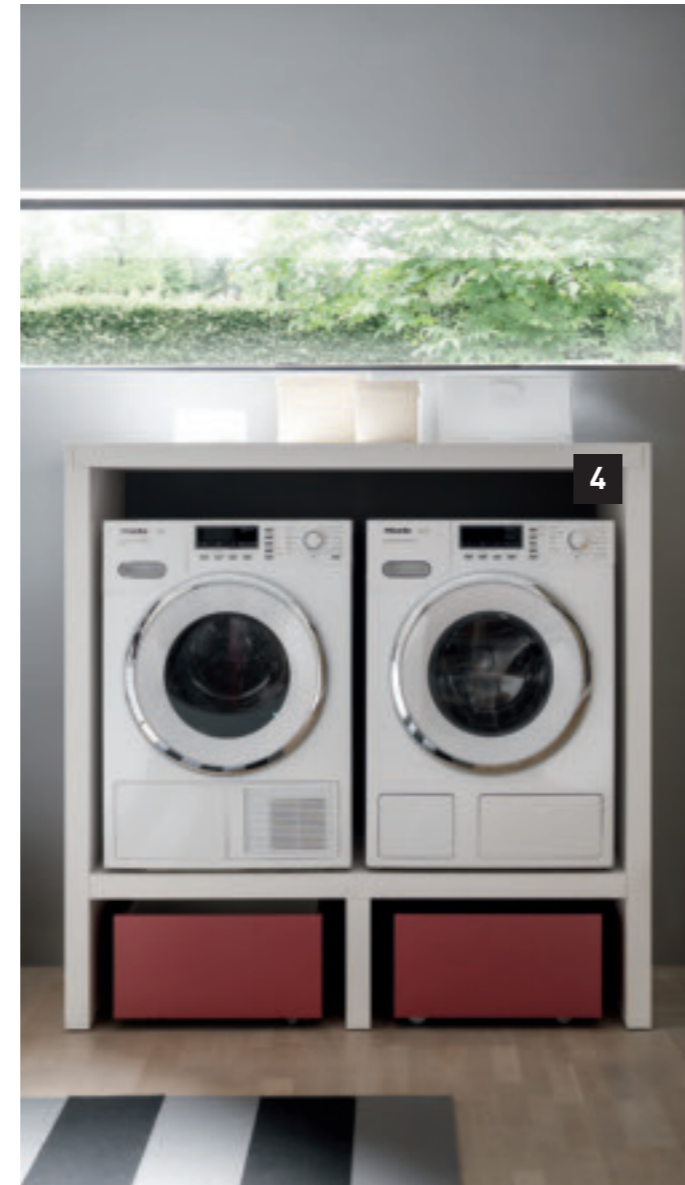
Order, convenience of access and robustness in the half column of the laundry appliances unit with "Step" Lime Wash joint. Very thick structure.

Rangement, praticité d'accès et robustesse dans la demi-colonne porte-électroménagers avec jonction Step Lime Wash Structure très épaisse.

Ordnung, Komfort betreffend den Zugang und Robustheit bei der halbhohen Waschsäule mit Halterung für Haushaltsgeräte mit der Lime Wash-Verbindung „Step“. Korpus mit einem starken Durchmesser.

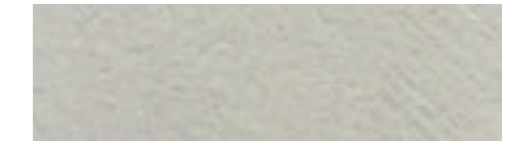
Orden, facilidad de acceso y resistencia en la media columna colada porta electrodomésticos con combinación Lime Wash a "Step". Estructura con fuerte espesor.





## FINITURE COMPOSIZIONE

### PORTALE A GIORNO



HPL UNICOLOR  
MALTA GRIGIA  
COD. TKE

### BASI / MEZZE COLONNE



DEKORATIVO 3D  
ROVERE DOGATO BIANCO  
COD. 1PO

### CESTONI / SCHIENE PENSILI



LACCATO ROSSO RUBINO OPACO  
COD. 219

**1** Portale a giorno sp. 6 cm con lavatoio sopra piano Oly-P56 (Vasca L. 62 P. 32,8 H. 22 cm) in Ocritech Bianco opaco (Cod.TD1)

**2** Pensili a giorno con ripiani in filo cromato e schienale personalizzato

**3** Basi con gola superiore

**4** Mezza colonna a giorno bucato sp. 6 cm porta lavatrice e asciugatrice

**1** Open portal Wid. 6 cm with Over counter basin Oly- P56 (Basin L. 62 D. 32.8 H. 22 cm) in Matt Ocritech Bianco (Cod.TD1)

**2** Open wall units with chromed shelves and customised back panel

**3** Bases with upper groove

**4** Half open column laundry wid. 6 cm washer machine and dryer units

**1** Structure ouverte ép. 6 cm avec bac à laver encastré Oly-P56 (Bac L. 62 P. 32,8 H. 22 cm) en Ocritech Bianco mat (code TD1)

**2** Meubles suspendus ouverts avec étagères à bord chromé et panneau arrière personnalisé

**3** Élément bas avec gorge supérieure

**4** Demi-colonne ouverte pour linge ép. 6 cm pour lave-linge et sèche-linge

**1** Offenes Portal mit einer Stärke von 6 cm mit aufgesetztem Waschtisch Oly-P56 (Waschtisch L 62 T 32,8 H 22 cm) aus mattem Ocritech Bianco (Cod. TD1)

**2** Offene Hängeschränke mit Regalböden aus verchromtem Draht und personalisierter Rückwand

**3** Unterschrank mit Einschnitt oben

**4** Offene, halbhohle Waschsäule einer Stärke von 6 cm für Waschmaschine und Trockner

**1** Puerta a la vista de 6 cm de espesor con Pileta lavadero con mesada Oly-P65 (Pileta L. 62 P. 32,8 H. 22 cm) de Ocritech Bianco opaco (Cod.TD1)

**2** Alacenas a la vista con estantes de hilo cromado y respaldo personalizado

**3** Bases con garganta superior

**4** Media columna a la vista colada de 6 cm de espesor porta lavadora y secadora





La versatilità compositiva del sistema Lime Wash, in funzione degli spazi, è visibile in questa base sospesa a profondità differenziate.

The composition versatility of the Lime Wash system, according to space, is visible in this suspended base with different depths.

La modularité du système Lime Wash, en fonction des espaces, est caractérisée par cet élément bas suspendu disponible en différentes profondeurs.



Die vielseitigen Kombinationsmöglichkeiten des Systems Lime Wash in Abhängigkeit von den Räumen zeigen sich in diesem hängenden Unterschrank, der in unterschiedlichen Tiefen erhältlich ist.

La versatilitad de composición del sistema Lime Wash, en función de los espacios, puede verse en esta base suspendida de profundidades diferenciadas.



L'elemento sospeso a ponte è dotato di fondo con gola che permette l'apertura delle ante.

The bridge suspended unit is provided with a grooved bottom, which allows to open the doors.

L'élément pont suspendu est pourvu d'un fond avec gorge permettant l'ouverture des portes.

Das hängende Brückenelement ist mit einem Boden mit Einschnitt ausgestattet, um das Öffnen der Türen zu ermöglichen.

El elemento suspendido en puente está dotado de un fondo con garganta que permite la abertura de las puertas.







Effetto pelle Primofiore per la finitura dell'elemento contenitore pensile a giorno.

—

Effetto pelle Primofiore for the open wall unit container element.

—

Effetto pelle Primofiore pour la finition de l'élément conteneur suspendu ouvert.

—

Effetto pelle Promofiore an der Oberfläche des Elements, das den offenen Hängeschrank enthält.

—

Effetto pelle Promofiore para el acabado del elemento recipiente alacena a la vista.





Pratico e versatile il lavatoio con triplice utilizzo che si trasforma per assecondare le diverse esigenze.

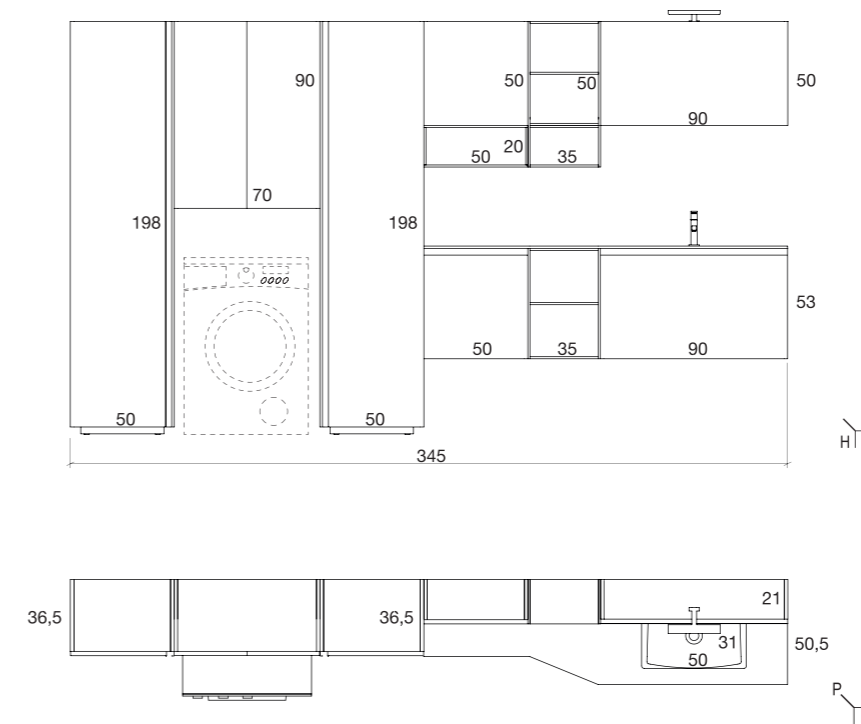
The washing basin is practical and versatile with a triple use to satisfy the different needs.

Le bac à laver multifonctions pratique et polyvalent se transforme pour satisfaire toutes les exigences.

Praktisch und vielseitig zeigt sich der Waschtisch mit drei Verwendungsarten, das auf das jeweilige Bedürfnis angepasst werden kann.

La pileta es práctica y versátil con uso triple que se transforma para satisfacer las distintas exigencias.





## FINITURE COMPOSIZIONE

### TOP CON LAVATOIO INTEGRATO



GEACRIL  
BIANCO LUCIDO  
COD. T10

### BASI / PENSILE



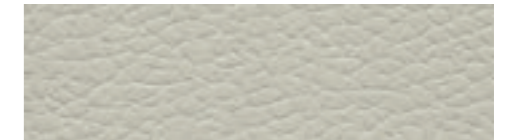
LACCATO GRIGIO GRAFITE OPACO  
COD. 202

### COLONNE



DEKORATIVO 3D  
ROVERE DOGATO GRIGIO  
COD. 1P1

### PENSILI A GIORNO



DEKORATIVO 3D  
PRIMO FIORE EFFETTO PELLE CANAPA  
COD. 1PC

**1** Top sp. 1,2 cm con lavatoio integrato One-B55 (Vasca L. 50 P. 31 H. 19 cm)

**2** Pensile anta vasistas a specchio e fondo con gola

**3** Lampada Led Easy (cod. LPEM025)

**4** Basi con gola superiore

**5** Colonne con gola verticale laccata

**1** Top wid. 1.2 cm with Built-in basin One-B55 (Basin L. 50 W. 30 H. 19 cm)

**2** Bottom hung mirrored wall unit and bottom provided with groove

**3** Led Easy Lamp (cod. LPEM025)

**4** Bases with upper groove

**5** Columns with lacquered vertical groove

**1** Plan ép. 1,2 cm avec bac à laver moulé One-B55 (Bac L. 50 P. 30 H. 19 cm)

**2** Meuble suspendu porte vasistas à miroir et fond à gorge

**3** Lampe à Led Easy (code LPEM025)

**4** Élément bas avec gorge supérieure

**5** Colonne avec gorge verticale laquée

**1** Arbeitsplatte mit einer Stärke von 1,2 cm mit integriertem Waschtisch One-B55 (Waschtisch L 50 T 30 H 19 cm)

**2** Hängeschrank mit Spiegel-Klapptür und Unterseite mit Einschnitt

**3** LED-Lampe Easy (Code LPEM025)

**4** Unterschrank mit Einschnitt oben

**5** Hochschranke mit vertikalem, lackiertem Einschnitt

**1** Mesada de 1,2 cm de espesor con Pileta integrada One-B55 (Pileta L. 50 P. 30 H. 19 cm)

**2** Alacena con puerta vasistas con espejo y fondo con garganta

**3** Lámpara Led Easy (cód. LPEM025)

**4** Bases con garganta superior

**5** Columnas con garganta vertical lacada





Massimo recupero di spazio con gli elementi a profondità ridotta da 365 mm, perfettamente compatibili con i modelli di lavabiancheria slim.

Maximum recovery of space with reduced depth elements measuring 365 mm, perfectly compatible with the slim washing machine models.

Un maximum d'espace est récupéré grâce aux éléments à profondeur réduite de 365 mm, parfaitement compatibles avec les modèles de lave-linge slim.

Maximale Platzersparnisse bieten die Elemente mit einer reduzierten Tiefe von 365 mm, die perfekt zu den Waschmaschinen-Modellen Slim passen.

Máxima recuperación de espacio con los elementos con profundidad reducida reducida de 365 mm, perfectamente compatibles con los modelos de lavadora slim.





Anche in lavanderia trova spazio il design grazie alla pulizia estetica del sistema di apertura a gola.

Design finds its space even in the laundry room owing to the clean aesthetic design of the grooved opening system.

Même dans la buanderie le design trouve sa place grâce au nettoyage esthétique du système d'ouverture à gorge.



Auch der Waschraum bietet dank der ästhetischen Klarheit des Öffnungssystems mit Einschnitt Platz für Design.

También en la lavandería encuentra su espacio el diseño gracias a la versión estética más delicada del sistema de abertura en garganta.



Lavatoio a sbalzo per disporre di ampia capacità anche nelle composizioni a profondità ridotta. A sinistra: dettaglio dello zoccolo in alluminio con piastra di sostegno.

Cantilevered washing basin in order to have more capacity even in the reduced depth compositions. On the left: detail of the aluminium base with support plate.

Bac à laver flottant pour avoir de la place même dans les compositions à profondeur limitée. À gauche, une vue détaillée du socle en aluminium avec plaque de support.

Waschtisch mit Abtropffläche um selbst bei reduzierter Tiefe über mehr Platz zu verfügen. Links: Detailansicht des Sockels aus Aluminium mit Stützplatte

Pileta repujada para disponer de amplia capacidad incluso en las composiciones con profundidad reducida. A la izquierda: detalle del zócalo de aluminio con placa de soporte.



**1** Top sp. 1,2 cm con lavatoio integrato semincasso One-BN5 (Vasca L. 50 P. 33,6 H. 20 cm)

**2** Pensile anta vasistas a specchio e fondo con gola

**3** Lampada Led Easy (cod. LPEM025)

**4** Basi con gola centrale

**5** Colonne con gola verticale laccata

**1** Top wid. 1.2 cm with Semi-recessed built-in basin One-BN5 (Basin L. 50 W. 33.6 H. 20 cm)

**2** Bottom hung mirrored wall unit and bottom provided with groove

**3** Led Easy Lamp (cod. LPEM025)

**4** Bases with central groove

**5** Columns with lacquered vertical groove

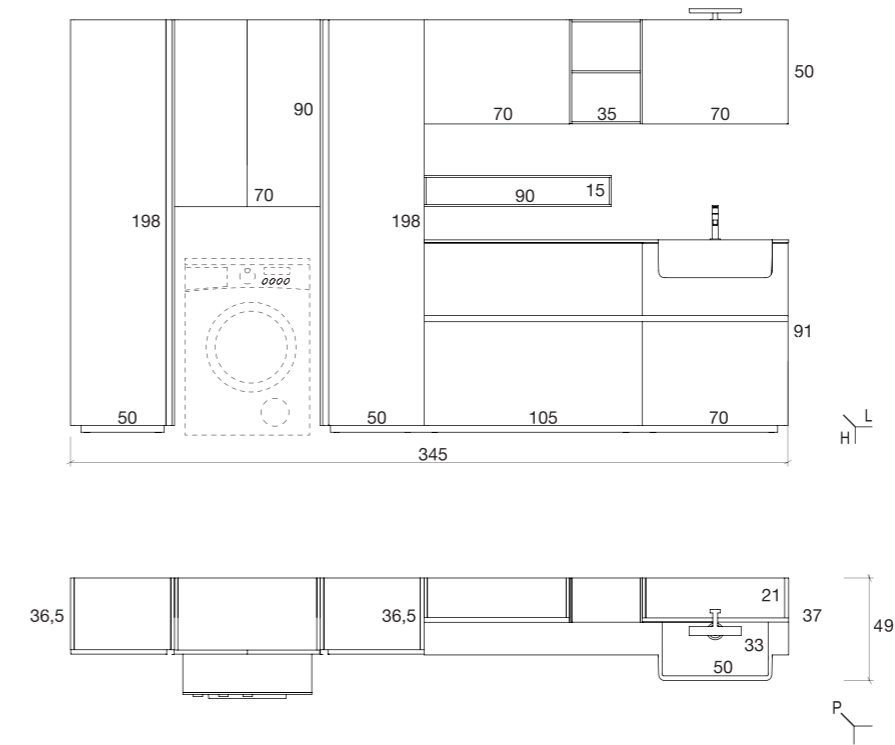
**1** Plan ép. 1,2 cm avec bac à laver moulé semi-encasté One-BN5 (Bac L. 50 P. 33,6 H. 20 cm)

**2** Meuble suspendu porte vasistas à miroir et fond à gorge

**3** Lampe à Led Easy (code LPEM025)

**4** Éléments bas avec gorge centrale

**5** Colonne avec gorge verticale laquée



**1** Arbeitsplatte mit einer Stärke von 1,2 cm mit teilweise eingefrästem Waschtisch One-BN5 (Waschtisch L 50 T 36,5 H 20 cm)

**2** Hängeschrank mit Spiegel-Klapptür und Unterseite mit Einschnitt

**3** LED-Lampe Easy (Code LPEM025)

**4** Unterschrank mit mittigem Einschnitt

**5** Hochschranke mit vertikalem, lackiertem Einschnitt

**1** Mesada de 1,2 cm de espesor con Pileta integrada semi-empotrada One-BN5 (Pileta L. 50 P. 36,5 H. 20 cm)

**2** Alacena con puerta vasistas con espejo y fondo con garganta

**3** Lámpara Led Easy (cód. LPEM025)

**4** Bases con garganta central

**5** Columna con garganta vertical lacada

## FINITURE COMPOSIZIONE

### TOP CON LAVATOIO INTEGRATO SEMINCASSO



GEACRIL  
BIANCO LUCIDO  
COD. T10

### BASI / PENSILE



LACCATO GIALLO CURRY OPACO  
COD. 208

### COLONNE



DEKORATIVO 3D  
ROVERE SHERWOOD CASTANO  
COD. 1S3

### PENSILI A GIORNO



DEKORATIVO 3D  
REFLEX EFFETTO METALLIZZATO  
COD. 1RE



# TECHNICALS

# DETTAGLI DI QUALITÀ



La vasca del lavatoio dotata di tavoletta bucato mobile offre una tripla funzionalità: lavabo, lavatoio e lavapanni.

The washing basin is provided with a removable laundry board which offers three functions: basin, washtub and sink.

Le bac à laver est pourvu d'une tablette à linge amovible multifonctions : lavabo, bac à laver et lave-linge.

Der mit einem Waschbrett ausgestattete Waschtisch im Waschraum bietet drei Funktionen: Waschbecken, Waschplatz und Waschwanne.

La pileta del lavadero dotada de fregadero para colada mobile ofrece una triple funcionalidad: pileta, lavadero y fregadero.

Grande solidità e robustezza nel portale LIME WASH di spessore 6 cm con lavorazione a "Step" e lavatoio sopra piano.

Great solidity and robustness in the 6-cm thick LIME WASH portal with "Step" processing and over counter wash basin.

Extrême solidité et robustesse dans la structure LIME WASH de 6 cm d'épaisseur, avec Step et bac à laver encastré.

Das Portal LIME WASH mit einem Durchmesser von 6 cm, Verarbeitung „Step“ und Halbeinbauwaschtisch zeichnet sich durch Solidität und Robustheit aus.

Grande solidez y resistencia en la puerta LIME WASH de 6 cm de espesor con elaboración en "Step" y pileta con mesada.



Per il contenimento degli elettrodomestici sono disponibili colonne sia a giorno che ad ante con apertura battente o soffietto.

For the containment of the appliances both open columns and units with hinged leaf or bellows are available.

Des colonnes ouvertes ou à portes battantes/accordéon sont disponibles pour les électroménagers.

Zur Unterbringung von Haushaltsgeräten sind offene sowie mit Flügel- oder Falttüren ausgestattete Hochschränke erhältlich.

Para la contención de los electrodomésticos están disponibles columnas a la vista y puertas con abertura batiente o de fuelle.



Forte spessore 6 cm per le colonne a giorno che contengono cestoni su ruote ed elettrodomestici.

High thickness 6 cm for the open columns, which contain wheeled drawers and appliances.

6 cm d'épaisseur pour les colonnes ouvertes de rangement des paniers à roulettes et des électroménagers.

Starker Durchmesser von 6 cm für die offenen Hochschränke, die mit Behältern auf Rädern ausgestattet und für Haushaltsgeräte vorgesehen sind.

Fuerte espesor de 6 cm para las columnas a la vista que contienen cestas con ruedas y electrodomésticos.

# DETTAGLI DI QUALITÀ



Le strutture LIME WASH a giorno hanno i piedini in Tecnoril antiacqua. I mobili a terra sono dotati di zoccolo h 3 cm in alluminio o di ruote optional. In tutti i casi i mobili risultano sollevati da terra.

The open LIME WASH structures are provided with waterproof Tecnoril feet. The ground-mounted units are provided with a 3-cm high aluminium base or optional wheels. In all cases, the units can be lifted from the ground.

Les pieds des structures LIME WASH ouvertes sont en Tecnoril étanche. Les meubles posés sont pourvus d'un socle de 3 cm de haut en aluminium ou de roulettes optionnelles. Dans tous les cas les meubles sont soulevés du sol.

Die Korpusse von offenen Möbeln aus der Serie LIME WASH sind mit Stellfüßen aus wasserfestem Tecnoril ausgestattet. Die am Boden stehenden Möbel sind mit einem 3 cm hohen Aluminiumsockel oder mit optional erhältlichen Rädern versehen. Die Möbel sind jedoch in jedem Fall vom Boden abgehoben.

Las estructuras LIME WASH a la vista tienen los pies en Tecnoril con protección contra el agua. Los muebles en el suelo están equipados con un zócalo de 3 cm h de aluminio o ruedas opcionales. En todos los casos los muebles están levantados del piso.

Robusti elementi in metallo con lavorazione a "Step" caratterizzano l'estetica e la resistenza dei moduli dotati di comodi ripiani.

Heavy-duty metal elements with "Step" processing characterise the look and the resistance of the modules provided with comfortable shelves.

Les éléments robustes en métal avec Step caractérisent l'esthétique et la résistance des modules équipés d'étagères très pratiques.

Robuste Metallelemente mit Verarbeitung „Step“ kennzeichnen die Ästhetik und die Haltbarkeit der Module, die mit praktischen Regalböden versehen sind, aus.

Elementos resistentes de metal con elaboración en "Step" caracterizan la estética y la resistencia de los muebles que cuentan con cómodos estantes.

Tubo appendiabiti, illuminazione interna (optional) e spessore 6 cm per le colonne guardaroba.

Rail for hangers, indoor lighting (optional) and thickness 6 cm for wardrobe columns.

Barre de penderie, éclairage intérieur (optionnel), colonnes garde-robe de 6 cm d'épaisseur.

Kleiderstangen und Innenbeleuchtung (optional) sowie eine Stärke von 6 cm für Garderoben-Hochschränke.

Perchero, iluminación interna (opcional) y 6 cm de espesor para las columnas guardarropa.

La cura dei particolari di LIME WASH si evidenzia nel dettaglio delle sacche portabiancheria in tessuto.

The attention to detail in the LIME WASH elements is evident in the detail of the laundry container bags made of fabric.

Le soin des détails LIME WASH est encore plus évident dans les sacs à linge en tissu.

Die Liebe zum Detail zeigt sich bei LIME WASH im Detail der Wäschebeutel aus Stoff.

El tratamiento de las piezas de LIME WASH se evidencia por el detalle de los bolsos de tela para la ropa sucia.

# DETTAGLI DI QUALITÀ



Comodi cestoni su ruote in dotazione con le composizioni LIME WASH permettono di stivare biancheria o detersivi secondo le necessità.

I cestoni su ruote, utilizzabili per materiali vari, sono sempre coordinati con l'estetica della composizione scelta.

Comfortable wheeled drawers, included in the LIME WASH compositions allows to store laundry or detergents according to needs.

The wheeled drawers, which can be used for different materials always match with the look of the selected composition.

Les paniers à roulettes fournis avec les compositions LIME WASH permettent de ranger le linge ou les détergents.

Les paniers à roulettes, utiles pour le rangement, sont toujours coordonnés à l'esthétique de la composition choisie.

Bequeme Behälter auf Rollen sind im Lieferumfang der Kombinationen LIME WASH enthalten und ermöglichen das Verstauen von Wäsche oder Waschmitteln, je nach Bedarf.

Die Behälter auf Rollen, die verschieden genutzt werden können, passen stets zum Erscheinungsbild der gewählten Kombination.

Cómodas cestas con ruedas en dotación con las composiciones LIME WASH permiten almacenar ropa o productos de limpieza de acuerdo a las necesidades.

Las cestas con ruedas, para utilizar con materiales varios, están siempre combinadas con la estética de la composición elegida.



Elevata portata e grande cura dei dettagli sono le caratteristiche dei pensili a giorno con ripiani in filo d'acciaio cromato.

High load capacity and great attention to detail are the features of the wall units with chromed steel wire shelves.

Capacité de charge et soin des détails sont les caractéristiques des meubles suspendus ouverts avec étagères en fil d'acier chromé.

Eine erhöhte Tragkraft sowie Liebe zum Detail sind die Eigenschaften der offenen Hängeschränke mit Regalböden aus verchromtem Stahldraht.

Elevada capacidad y mucho cuidado en los detalles son las características de las alacenas a la vista con estantes de hilo de acero cromado.



Elementi dotati di asse da stiro estraibile integrato e ripiani in metallo portascarpe possono essere inseriti nella composizione.

Elements provided with built-in removable ironing board and metal shelves for shoes may be inserted in the composition.

Des éléments avec planche à repasser extractible intégrée et étagères en métal à chaussures peuvent être insérés dans la composition.

Die mit einem integrierten Bügeltisch und Schuh-Ablageflächen aus Metall ausgestatteten Elemente können in die Kombination integriert werden.

Elementos dotados con tabla de planchar extraíble integrada y zapatero con estantes de metal se pueden colocar en la composición.

# DEKORATIVO 3D

## Melaminico 3D sp. 1,8 cm e 1 cm

Usato per realizzare strutture, ante, elementi giorno, top e fianchi di tamponamento / **Laminato Dekorativo 3D sp. 6 cm** Utilizzato per colonne, mezza colonne a giorno e portali a giorno in un materiale più resistente e idoneo ad un ambiente di lavoro. Il Laminato Dekorativo 3D è utilizzato anche per il rivestimento delle gole.

## Melamine 3D sp. 1.8 cm and 1 cm

Used to implement structures, doors, open elements, tops and buffer sides / **Laminated Dekorativo 3D wid. 6 cm** Used for columns, open half-columns and open portals made up of a material more resistant and suitable for a work environment. The Dekorativo 3D Laminate is also used for the coating of the grooves.

## Mélamine 3D ép. 1,8 cm et 1 cm

Utilisé pour réaliser structures, les portes, Les éléments ouverts, le plan et les joues / **Stratifié Dekorativo 3D ép. 6 cm** Utilisé pour les colonnes, les demi-colonnes et les plans ouverts en un matériau plus résistant et conforme à un environnement de travail. Le stratifié Dekorativo 3D est aussi utilisé pour le revêtement des gorges.

## Melamin 3D mit einem Durchmesser von 1,8 cm und 1 cm

verwendet für Korpusse, Türblätter, offene Elemente, Arbeitsplatten und Abdichtflächen / **Laminat Dekorativo 3D mit einem Durchmesser von 6 cm** verwendet für Hochschränke, offene Hochschränke mit halber Höhe und offene Portale als widerstandsfähiges Material, das für einen Arbeitsraum geeignet ist. Der Laminat Dekorativo 3D wird auch für die Verkleidung der Einschnitte verwendet.

## Melamina 3D esp. 1,8 cm y 1 cm

Usado para realizar estructuras, puertas, elementos a la vista, mesadas y perfiles de tapadura / **Laminado Dekorativo 3D de 6 cm de esp.** Utilizado para columnas, medias columnas a la vista y puertas a la vista de un material más resistente y adecuado para un ambiente de trabajo. El Laminado Dekorativo 3D se utiliza también para el revestimiento de las gargantas.

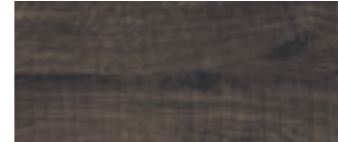
### ROVERE SHERWOOD



CHIARO - 1S1

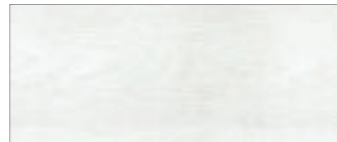


CASTANO - 1S3



SCURO - 1S2

### ROVERE DOGATO



BIANCO - 1P0



GRIGIO - 1P1



MIELE - 1P2

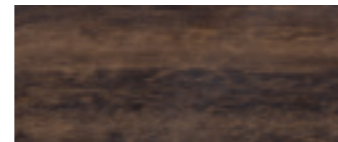
### EUCALIPTO SABLÈ



GRIGIO - 1SA



CANALETTO - 1SB



TERMOCOTTO - 1SC

### NODATO SPACCATO

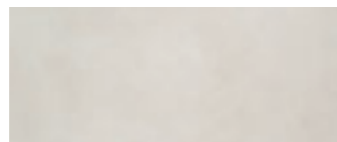


BIONDO - 1NA

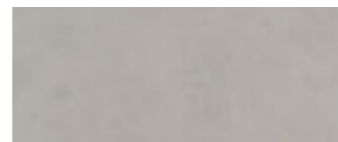


TABACCO - 1NB

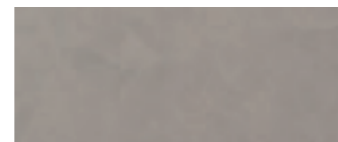
### CEMENTO



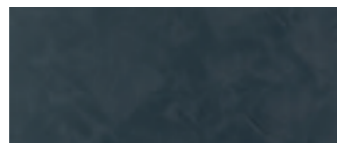
CENERE - 1A1



TORTORA - 1A2



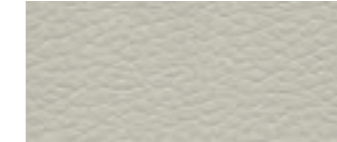
CRETA - 1A3



OLTREMARE - 1A4

## Disponibile solo per basi e pensili a giorno top e fianchi di tamponamento

Available only for bases and open wall units tops and buffer side panels / Disponible uniquement pour les éléments bas et les meubles suspendus ouverts, le plan et les joues / Nur für offene Unter- und Hängeschränke, Arbeitsplatten und Abdichtflächen erhältlich / Disponible sólo para bases y alacenas a la vista, mesadas y perfiles de tapadura



PRIMOFIORE EFFETTO PELLE CANAPA - 1PC



REFLEX EFFETTO METALLIZZATO - 1RE

# HPL UNICOLOR

Sp. 6 cm: utilizzato per colonne, mezzecolonne giorno, portali e top. Sp. 1 cm: utilizzato per elementi a giorno, top e fianchi di tamponamento. L'HPL Unicolor è utilizzato anche per il rivestimento delle gole.

Thick. 6 cm: used for columns, open half-columns, portals and tops. Thick. 1 cm: used for open elements, tops and buffer side panels. HPL Unicolor is also used for the coating of the grooves.

Ép. 6 cm: utilisé pour les colonnes, les demi-colonnes, structures et plan de toilette. Ép. 1 cm: Utilisé pour éléments ouverts, le plan et les joues. L'HPL Unicolor est utilisé aussi pour le revêtement des gorges.

Durchmesser 6 cm: für Hochschränke, offene, halbhohe Hochschränke, Portale und Arbeitsplatten. Durchmesser 1 cm: für offene Elemente, Arbeitsplatten und Abdichtflächen. Der HPL Unicolor wird auch für die Verkleidung der Einschnitte verwendet.

6 cm de esp.: utilizado para columnas, medias columnas a la vista, puertas y mesadas.

6 cm de esp.: utilizado para elementos a la vista, mesadas y perfiles de tapadura. El HPL Unicolor se utiliza también para el revestimiento de las gargantas.



ROVERE WAFER - TK2



ROVERE MONET - TK3



ROVERE SLAVONIA - TK6



QUERCIA GRIGIA - TK4



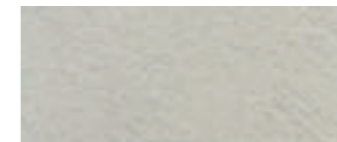
NOCE SAVOIA - TKG



ARDESIA - TKF



BOTTICINO - TK1



MALTA GRIGIA - TKE



MALTA CANAPA - TKD

# COLOURS

**LACCATI OPACHI (O.) E LUCIDI (L.) / MATT (O.) AND GLOSS (L.) COLOURS / LAQUES MATES (O.) ET BRILLANTES (L.) / LACKIERUNGEN IN MATT (O.) UND HOCHGLANZ (L.) / LACADOS MATES (O.) Y BRILLANTES (L.)**

 <b>BIANCO</b> L. 30B - O. 20B	 <b>BIANCO CONCHIGLIA</b> L. 375 - O. 275	 <b>CAPPUCCINO</b> L. 388 - O. 288	 <b>CANYON</b> L. 390 - O. 290	 <b>NEBBIA</b> L. 391 - O. 291	 <b>CENERE</b> L. 392 - O. 292
 <b>TITANIO</b> L. 393 - O. 293	 <b>ROSA CIPRIA</b> L. 313 - O. 213	 <b>ROSA SCURO</b> L. 3A0 - O. 2A0	 <b>GIALLO CURRY</b> L. 308 - O. 208	 <b>GIALLO ZAFFERANO</b> L. 3A1 - O. 2A1	 <b>ARANCIO ZUCCA</b> L. 309 - O. 209
 <b>ARANCIO</b> L. 322 - O. 222	 <b>ARAGOSTA</b> L. 377 - O. 277	 <b>ROSSO FUOCO</b> L. 321 - O. 221	 <b>ROSSO RUBINO</b> L. 319 - O. 219	 <b>ROSSO MELANZANA</b> L. 320 - O. 220	 <b>GLICINE</b> L. 371 - O. 271
 <b>LAVANDA</b> L. 332 - O. 232	 <b>MIRTILLO</b> L. 372 - O. 272	 <b>BIANCO GHIACCIO</b> L. 330 - O. 230	 <b>VERDE GHIAIA</b> L. 331 - O. 231	 <b>VERDE POLVERE</b> L. 334 - O. 234	 <b>VERDE MELA</b> L. 324 - O. 224
 <b>VERDE MUSCHIO</b> L. 3A4 - O. 2A4	 <b>AZZURRO FREDDO</b> L. 3A5 - O. 2A5	 <b>AZZURRO CIELO</b> L. 335 - O. 235	 <b>BLU PAVONE</b> L. 3A6 - O. 2A6	 <b>BLU LAGUNA</b> L. 3A7 - O. 2A7	 <b>BLU PASTELLO</b> L. 340 - O. 240
 <b>BLU ARTICO</b> L. 337 - O. 237	 <b>BLU ELETTRICO</b> L. 338 - O. 238	 <b>CACAO</b> L. 305 - O. 205	 <b>CAFFÈ</b> L. 304 - O. 204	 <b>MARRONE HAVANA</b> L. 379 - O. 279	 <b>GRIGIO CHIARO</b> L. 3A8 - O. 2A8
 <b>GRIGIO LUCE</b> L. 307 - O. 207	 <b>GRIGIO PERLA</b> L. 333 - O. 233	 <b>GRIGIO LAVAGNA</b> L. 3A9 - O. 2A9	 <b>GRIGIO GRAFITE</b> L. 302 - O. 202	 <b>NERO</b> L. 303 - O. 203	

**COLORI METALLIZZATI / METALLIC COLOURS / COLORIS MÉTALLISÉS / FARBEN METALLISIERT / COLORES METALIZADOS**

 <b>ALLUMINIO METALLIZZATO</b> L. 3M1 - O. 2M1	 <b>CRETA METALLIZZATO</b> L. 3M6 - O. 2M6	 <b>BRONZO METALLIZZATO</b> L. 3M4 - O. 2M4	 <b>ANTRACITE METALLIZZATO</b> L. 3M5 - O. 2M5
---	---	--	---

**VERSIONI DISPONIBILI NEI 45 COLORI / VERSIONS AVAILABLE IN 45 COLORS / VERSIONS DISPONIBILE EN 45 COLORIS / VERSIONEN ERHÄLTICH IN 45 FARBEN / VERSIONES DISPONIBLE EN LOS 45 COLORES**

 <b>LISCIO COLORE OPACO</b>	 <b>NUANCE OPACO SU DEKORATIVO 3D ROVERE DOGATO EFFETTO MATERICO</b> (basi, pensili, colonne a giorno, sono laccati internamente in finitura liscia) / (bases, wall units, open columns are painted inside in smooth finish) / éléments bas et hauts, colonnes ouvertes sur le côté sont laqués à l'intérieur e finition lisse). / (Unterschranke, Hängeschranke und offene Hochschranke sind innen glatt lackiert) / (bases, alacenas, columnas a la vista, están lacadas internamente con acabado liso)
 <b>LISCIO COLORE LUCIDO</b>	

# LAVATOI INTEGRATI SU TOP SP. 1,2 / 6 CM

Nella serie One sono previste 3 diverse tipologie di vasca che si possono integrare nei piani di spessore 1,2 o 6 cm nelle specifiche profondità 36,5 - 50,5 - 62,5 - 68,5 cm.

**BUILT-IN SINKS ON TOPS** In the One series, there are 3 different types of sinks, which can be integrated in the tops, with thickness 1.2 or 6 cm with the specific widths 36.5 - 50.5 - 62.5 - 68.5 cm

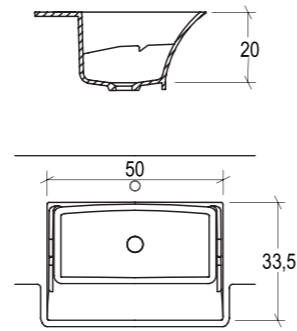
**BAC À LAYER MOULÉ DANS LE PLAN** La série One prévoit trois différents types de bac pouvant être moulés dans les plans de 1,2 ou 6 cm d'épaisseur et dans les profondeurs spécifiques 36,5 - 50,5 - 62,5 - 68,5 cm

**IN DIE ARBEITSFLÄCHE INTEGRIERTE WASCHTISCHE** Für die Serie One sind drei verschiedene Arten von Waschtischen vorgesehen, die in die Arbeitsfläche mit einem Durchmesser von 1, 2 oder 6 cm mit speziellen Tiefen 36,5 - 50,5 - 62,5 - 68,5 cm integriert werden können.

**PILETAS INTEGRADAS EN LAS MESADAS** La serie One cuenta con 3 distintas tipologías de pileta que se pueden integrar en las mesadas de 1,2 ó 6 cm de espesor con las profundidades específicas 36,5 - 50,5 - 62,5 - 68,5 cm



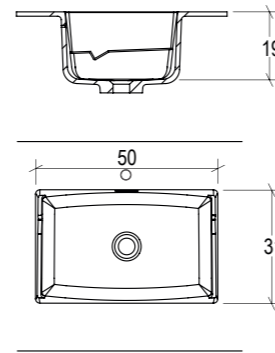
ONE - BN5 SEMINCASSO



Vasca L. 50 x 33,5 cm per top P. 36,5 cm



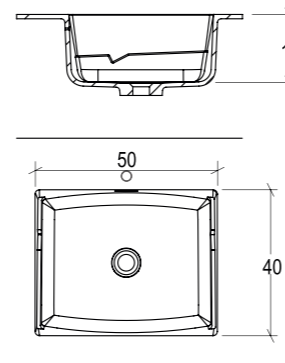
ONE - B55



Vasca L. 50 x 31 cm per top P. 50,5 cm



ONE - B65



Vasca L. 50 x 40 cm per top P. 62,5 / 68,5 cm

## FINITURE

**GEACRIL**  
sp. 1,2 cm  
prof. 50,5 / 62,5 / 68,5 cm

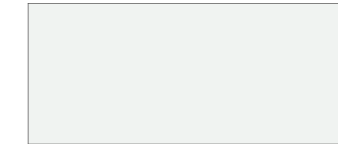


BIANCO OPACO - TT1



BIANCO LUCIDO - T10

**TECNORIL**  
sp. 1,2 / 6 cm  
prof. 36,5 / 50,5 / 62,5 / 68,5 cm



BIANCO OPACO - TT0

**DEIMOS**  
sp. 1,2 / 6 cm  
prof. 36,5 / 50,5 / 62,5 / 68,5 cm



CREMA - TT1



BEIGE - TT2



VISIONE - TT5

**TECNORIL TEXT**  
sp. 1,2 / 6 cm  
prof. 36,5 / 50,5 / 62,5 / 68,5 cm



GRIGIO CHIARO - TT3



GRIGIO SCURO - TT4

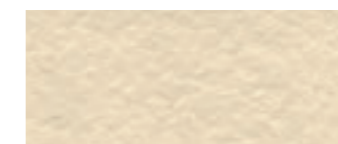


ANTRACITE - TT6



BIANCO OPACO - TU0

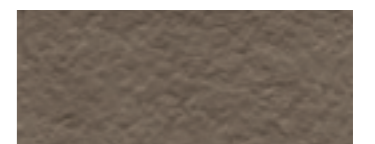
**DEIMOS TEXT**  
sp. 1,2 / 6 cm  
prof. 36,5 / 50,5 / 62,5 / 68,5 cm



CREMA - TU1



BEIGE - TU2



VISIONE - TU5



GRIGIO CHIARO - TU3



GRIGIO SCURO - TU4



ANTRACITE - TU6



Ogni dimensione di vasca ha la sua specifica "Tavoletta bucato", come **optional**, disponibile nello stesso materiale.

Every sink size has its own specific "Laundry board" available in the same material.

Chaque dimension de bac a sa propre tablette à linge disponible dans le même matériau.

Das Waschbecken jeder Größe ist mit einem eigenen „Waschbrett“ aus demselben Material ausgestattet.

Cada dimensión de pileta tiene su específico "Fregadero para colada" disponible del mismo material.

# LAVATOI INTEGRATI SU TOP IN OCRITECH SP. 1 CM

Nella serie Oly sono previste 5 diverse tipologie di vasca che si possono integrare nei piani di spessore 1 cm nelle specifiche profondità 36,5 - 50,5 - 62,5 - 68,5 cm disponibili.

## BUILT-IN SINKS ON OCRITECH TOPS

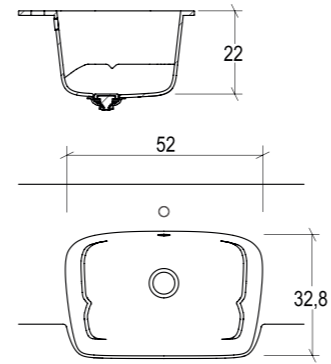
In the Oly series, there are 5 different types of sinks, which can be integrated in the tops, with thickness 1 cm with the specific widths 36.5 - 50.5 - 62.5 - 68.5 cm available.

## BAC À LAVER MOULÉ DANS LE PLAN EN OCRITECH

La série Oly prévoit cinq différents types de bac pouvant être moulés dans les plans de 1 cm d'épaisseur et dans les profondeurs spécifiques 36,5 - 50,5 - 62,5 - 68,5 cm.



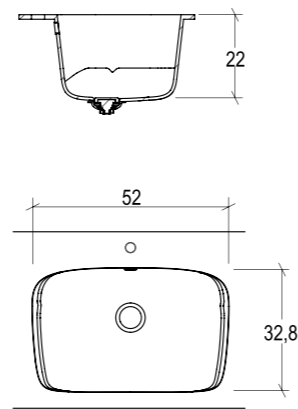
OLY - GN5 SEMINCASSO



Vasca L. 52 x 32,8 cm per top P. 36,5 cm



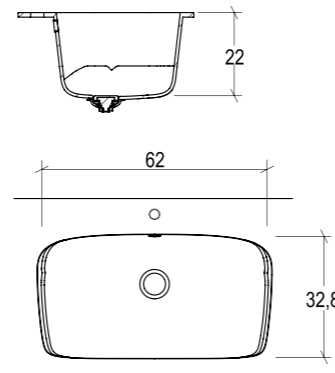
OLY - G55



Vasca L. 52 x 32,8 cm per top P. 50,5 cm



OLY - G56



Vasca L. 62 x 32,8 cm per top P. 50,5 cm

## IN DIE ARBEITSFLÄCHE INTEGRIERTE WASCHTISCHE AUS OCRITECH

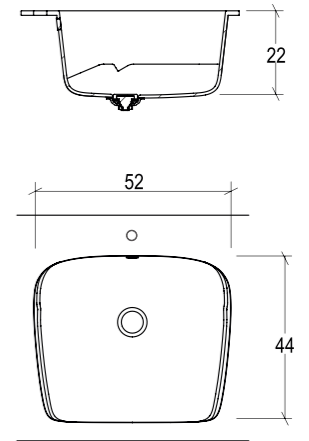
Für die Serie Oly sind fünf verschiedene Arten von Waschtischen vorgesehen, die in die Arbeitsfläche mit einem Durchmesser von 1 cm mit speziellen Tiefen 36,5 - 50,5 - 62,5 - 68,5 cm integriert werden können.

## PILETAS INTEGRADAS EN MESADAS DE OCRITECH

La serie Oly cuenta con 5 distintas tipologías de pileta que se pueden integrar en las mesadas de 1 cm de espesor con las profundidades específicas 36,5 - 50,5 - 62,5 - 68,5 cm disponibles.



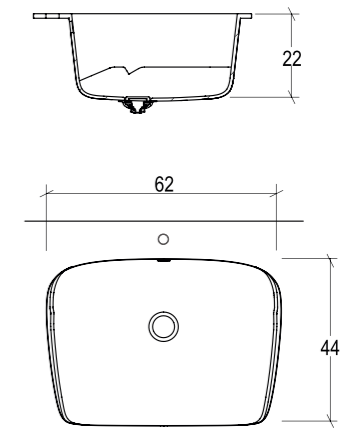
OLY - G65



Vasca L. 52 x 44 cm per top P. 62,5 / 68,5 cm



OLY - G66



Vasca L. 62 x 44 cm per top P. 62,5 / 68,5 cm

## FINITURE

### OCRITECH

sp. 1 cm  
prof. 36,5 / 50,5 / 62,5 / 68,5 cm



OCRITECH - BIANCO OPACO - TD1



OCRITECH - BIANCO LUCIDO - TD2



Ogni dimensione di vasca ha la sua specifica "Tavoletta bucato" disponibile nello stesso materiale.

Every sink size has its own specific "Laundry board" available in the same material.

Chaque dimension de bac a sa propre tablette à linge disponible dans le même matériau.

Das Waschbecken jeder Größe ist mit einem eigenen „Waschbrett“ aus demselben Material ausgestattet.

Cada dimensión de pileta tiene su específico "Fregadero para colada" disponible del mismo material.



# LAVATOI SOPRAPIANO IN OCRITECH SP. 1 CM

## BIANCO OPACO - LUCIDO

Nella serie Oly sopra piano sono previste 4 diverse tipologie di vasca che si possono inserire su specifiche profondità 50,5 / 62,5 / 68,5 dei piani sia di spessore 1 cm che 6 cm.

### OCRITECH OVER COUNTER SINKS

In the over counter Oly series, there are 4 different types of sinks, which can be integrated on specific widths 50.5 / 62.5 / 68.5 of the counters both 1 cm and 6 cm thick.

### NBAC A LAVER ENCASTRE EN OCRITECH

La série Oly encastré prévoit 4 types de bacs compatibles avec les profondeurs 50,5 / 62,5 / 68,5 des plans de 1 et 6 cm d'épaisseur.

### HALBEINBAUWASCHTISCHE AUS OCRITECH

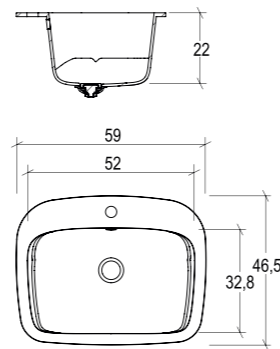
Die Serie der Halbeinbauwaschtische Oly besteht aus vier unterschiedlichen Arten von Waschtischen, die in Arbeitsflächen mit einem Durchmesser von 1 cm oder 6 cm mit speziellen Tiefen 50,5 - 62,5 - 68,5 cm integriert werden können.

### PILETAS CON MESADA DE OCRITECH

En la serie Oly mesada cuenta con 4 distintas tipologías de piletas que se pueden integrar con las profundidades específicas 50,5 / 62,5 / 68,5 de las mesadas tanto de 1 cm de espesor como de 6 cm.



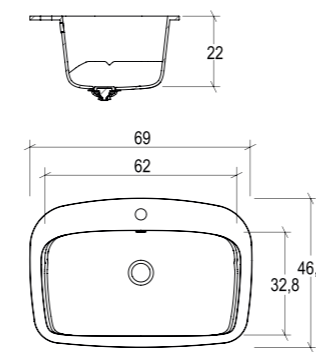
OLY - P55



Vasca L. 52 x 32,8 cm per top P. 50,5 / 62,5 cm



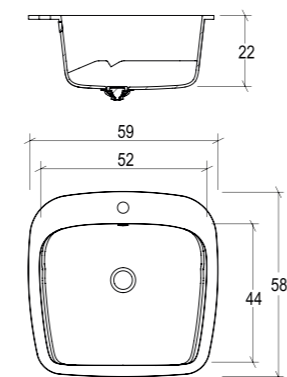
OLY - P56



Vasca L. 62 x 32,8 cm per top P. 50,5 / 62,5 cm



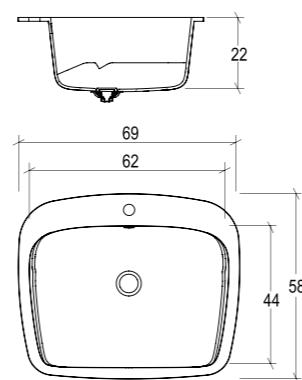
OLY - P65



Vasca L. 52 x 44 cm per top P. 62,5 / 68,5 cm



OLY - P66



Vasca L. 62 x 44 cm per top P. 62,5 / 68,5 cm

# LAVATOI SOPRAPIANO IN CERAMICA SP. 2,4 CM

## BIANCO LUCIDO

Sono previste 2 diverse tipologie di vasca che si possono inserire su specifiche profondità 62,5 / 68,5 dei piani sia di spessore 1 cm che 6 cm.

### CERAMIC OVER COUNTER SINKS

There are 2 different types of sinks, which can be integrated on specific widths 62.5 / 68.5 of tops both 1 cm and 6 cm thick.

### SBAC A LAVER ENCASTRE EN CERAMIQUE

Il existe 2 types de bacs à encastrer compatibles avec les profondeurs 62,5 / 68,5 des plans de 1 et 6 cm d'épaisseur.

### SHALBEINBAUWASCHTISCHE AUS KERAMIK

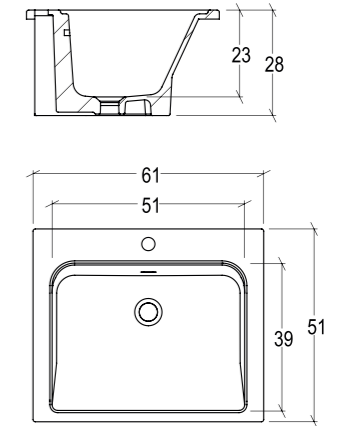
Es sind zwei unterschiedliche Arten von Waschtischen, die in Arbeitsflächen mit einem Durchmesser von 1 cm oder 6 cm mit speziellen Tiefen 62,5 - 68,5 cm integriert werden können, vorgesehen.

### PILETAS CON MESADA DE CERÁMICA

Cuenta con 2 distintas tipologías de piletas que se pueden integrar con las profundidades específicas 62,5 / 68,5 de las mesadas tanto de 1 cm de espesor como de 6 cm.



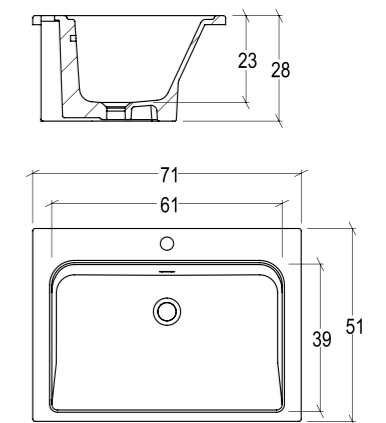
YORK



Vasca L. 51 x 39 cm per top P. 62,5 / 68,5 cm



SCOT



Vasca L. 61 x 39 cm P. 62,5 / 68,5 cm

Ogni dimensione di vasca ha la sua specifica "Tavoletta bucato" realizzata in Ocritech.

Every sink size has its own specific "Laundry board" implemented in Ocritech.

Chaque dimension de bac a sa propre tablette à linge disponible en Ocritech.

Das Waschbecken jeder Größe ist mit einem eigenen „Waschbrett“ aus dem Material Ocritech ausgestattet.

Cada dimensión de piletas tiene su específico "Fregadero para colada" realizada de Ocritech



Coordinamento marketing  
**Pais e Associati**

Design e Direzione artistica  
**Alfredo Zengiaro**

Design lavatoi Oly  
**Studio Arter & Citton**

Fotografia  
**Gabriotti fotografi**

Styling  
**Carla Bernardis**

Grafica e testi  
**adsGlen**

Fotolito  
**Luce**

Stampa  
**Grafiche Antiga**

Si ringrazia  
**GEDA srl**  
**NEWFORM spa**

**AZZURRA GROUP SRL**  
33087 Cecchini di Pasiano (PN) Italia  
Via Codopè, 62  
tel +39 0434 611 056  
fax +39 0434 611 066  
info@azzurrabagni.com  
www.azzurrabagni.com

Stampato aprile 2017

È vietata la riproduzione, anche parziale, di questo catalogo in qualsiasi forma e su qualsiasi supporto senza l'autorizzazione di Azzurra Group s.r.l.

Total or partial reproduction by any means of this catalogue is forbidden without authorization from Azzurra Group s.r.l.

